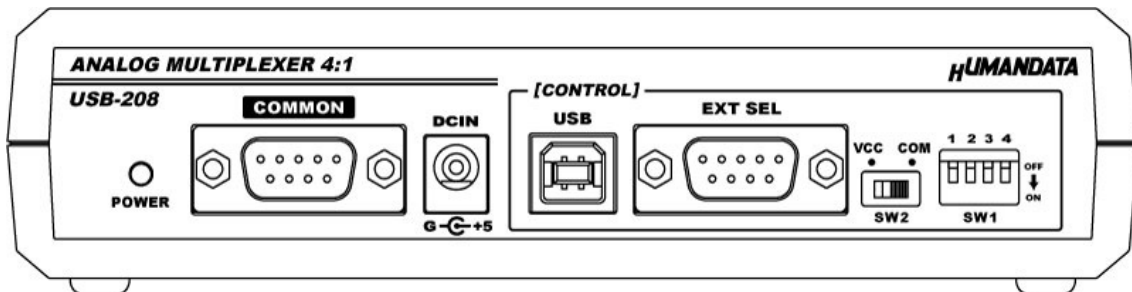


USB 対応 アナログマルチプレクサ 4:1



USB-208
ユーザーズマニュアル
Ver.1.1



ヒューマンデータ

目次



● はじめに.....	1
● ご注意.....	1
● 改訂記録.....	2
1. 製品の内容について.....	2
2. 製品概要.....	3
3. 各部の名称.....	3
4. 仕様.....	5
4.1. 一般仕様.....	5
4.2. 付属 AC アダプタ仕様.....	6
4.3. 別売りアクセサリ.....	6
5. 電源.....	7
6. コモンポート(COMMON)、切換ポート(CH.1~4)の結線.....	7
7. 接続例.....	8
7.1. USB 経由で RS-232C 機器を切り換え.....	8
7.2. 切換ボックスにより RS-485/RS422 を切り換え.....	8
8. 制御コマンド.....	9
8.1. 専用アプリケーションによる動作確認.....	9
8.2. 通信ソフトウェアによるコマンド確認例.....	10
9. 切換スイッチ.....	11
10. 外部入力.....	12
10.1. 外部入力コネクタ(EXT SEL).....	12
10.2. コモン電圧選択スイッチ(SW2).....	12
10.3. 無電圧(ドライ)接点入力時の接続例 (SW2 の設定:VCC 側).....	13
10.4. フォトカプラ絶縁入力 NPN 機器の接続例 (SW2 の設定:COM 側).....	13
10.5. フォトカプラ絶縁入力 PNP 機器の接続例 (SW2 の設定:COM 側).....	13
11. デバイスドライバのインストールについて.....	14
12. サポートページ.....	14
13. 添付資料.....	14
14. お問い合わせについて.....	14

● はじめに

この度は USB-208 をお買い上げいただきまして誠にありがとうございます。

本製品は 4 つのアナログチャンネルを外部制御用 USB ポートからのコマンドにより切り換えることのできるマルチプレクサ(切換器)です。どうぞご活用ください。

● ご注意

 禁止	1	本製品には、民生用の一般電子部品が使用されています。宇宙、航空、医療、原子力等、各種安全装置など人命、事故にかかわる特別な品質、信頼性が要求される用途でのご使用はご遠慮ください。
	2	水中、高湿度の場所での使用はご遠慮ください。
	3	腐食性ガス、可燃性ガス等引火性のガスのあるところでの使用はご遠慮ください。
	4	基板表面に他の金属が接触した状態で電源を入れしないでください。
	5	定格を越える電圧を加えないでください。
 注意	6	本書の内容は、改良のため将来予告なしに変更することがありますので、ご了承ください。
	7	本書の内容については万全を期して作成しましたが、万一誤りなど、お気づきの点がございましたら、ご連絡をお願いいたします。
	8	本製品の運用の結果につきましては、7. 項にかかわらず当社は責任を負いかねますので、ご了承ください。
	9	本書に記載されている使用と異なる使用をされ、あるいは本書に記載されていない使用をされた場合の結果については、当社は責任を負いません。
	10	本書および、回路図、サンプル回路などを無断で複写、引用、配布することはお断りいたします。
	11	発煙や発火、異常な発熱があった場合はすぐに電源を切ってください。
	12	ノイズの多い環境での動作は保障しかねますのでご了承ください。
	13	静電気にご注意ください。

● 改訂記録

日付	バージョン	改訂内容
2024/03/12	1.0	初版発行
2024/05/17	1.1	「4.3. 別売りアクセサリ」の JAN コード誤植修正

1. 製品の内容について

本パッケージには、以下のものが含まれています。万一、不足などがございましたら、弊社宛にご連絡ください。

USB 対応 アナログマルチプレクサ 4:1 USB-208	1
USB ケーブル 1.8m 長	1
AC アダプタ(DC5V)	1
D-Sub9 ピン用 M2.6 取付ネジ(#4-40 UNC は取付済み)	12
マニュアル(本書)	1 *
ユーザー登録はがき	1 *

* オーダー毎に各1部場合があります。(ご要望により追加請求できます)

2. 製品概要

USB-208 は、コモンポートと 4 チャンネルのいずれか 1 つに切り換えることができるマルチプレクサ(切換器)です。RS-232C や RS-422/485、その他のアナログ信号を以下の 3 通りの方法で切り換えることができます。

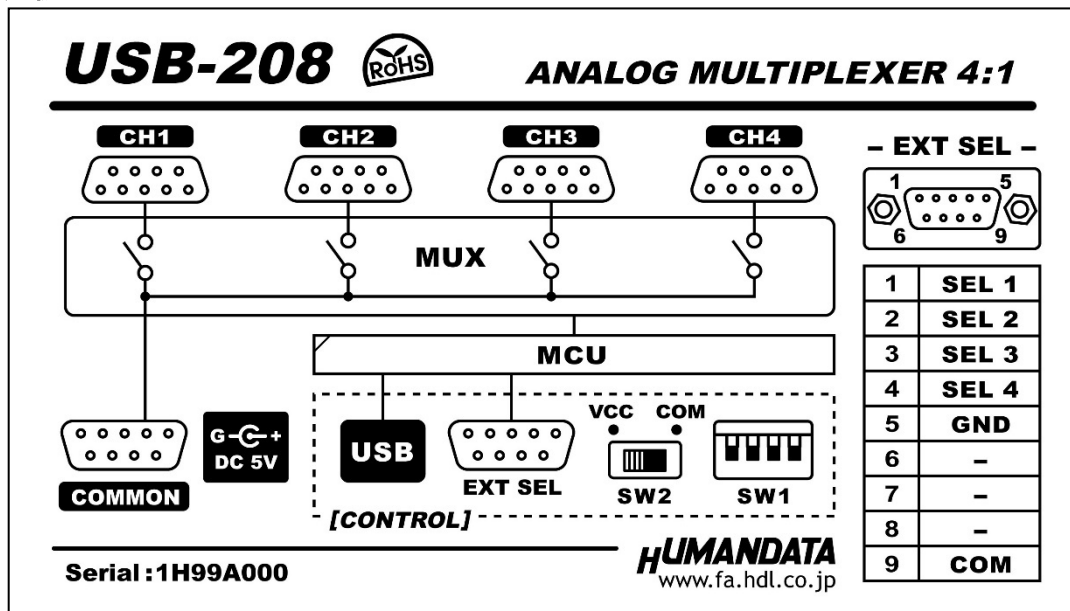
- ・ USB 経由で PC から簡単なコマンドを送信して切換
- ・ 外部入力により切換(無電圧接点入力または DC 入力の選択可能)
- ・ 本体の切り換えスイッチにより手動切換

アナログ信号の電圧範囲は±25V、データレートは最大 20Mbps までをサポートしています。

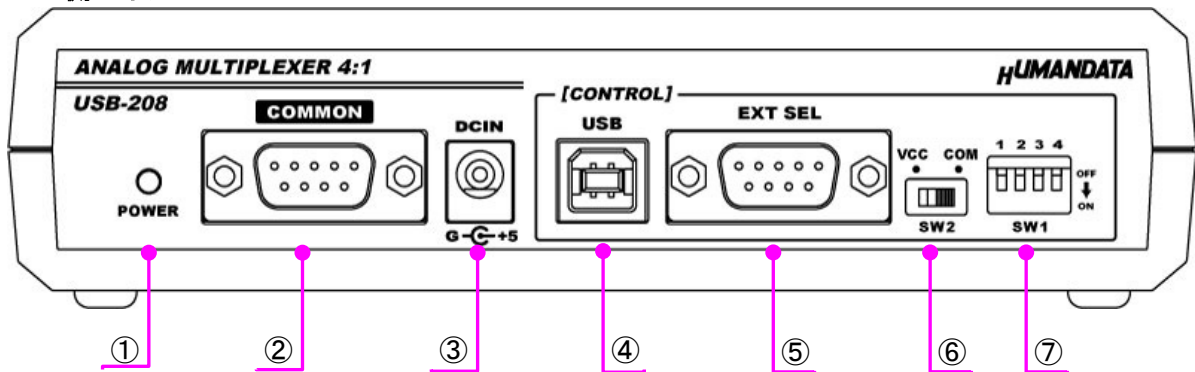
機器の自動検査時に1度のセッティングで 4 台の検査を実施することが可能になるなど、検査工程の省力化などにもご活用いただけます。

3. 各部の名称

銘板

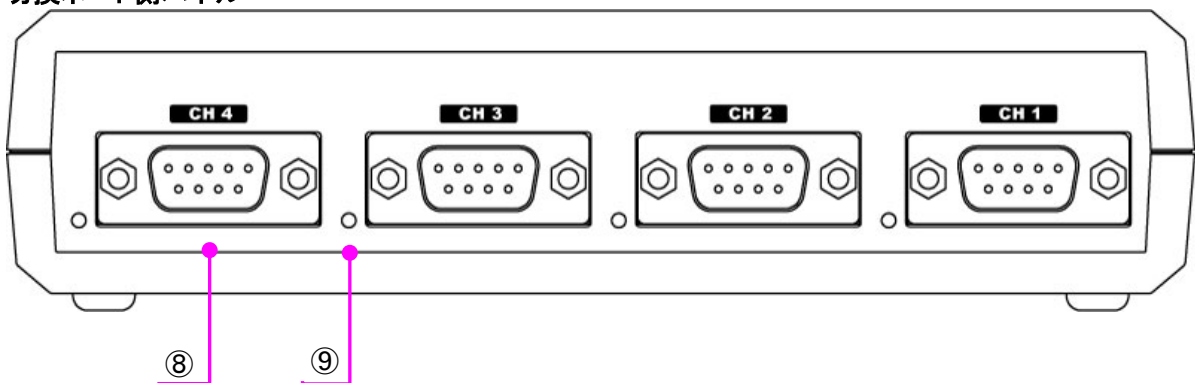


USB 側パネル



番号	名称	内容
①	POWER LED(緑)	電源供給時に点灯
②	COMMON	マルチプレクサのCOMMONポート。切り換え元のケーブルを接続
③	DCIN	ACアダプタ接続ジャック(DC5V センタープラス)
④	USB	制御用 USB ポート。PC から制御コマンドを送信して切り換える場合に使用
⑤	EXT SEL	外部入力コネクタ。外部からの入力信号により切り換える場合に使用
⑥	SW2 (VCC/COM)	外部入力用のCOMMON電圧選択スイッチ
⑦	SW1 (1/2/3/4)	手動切り換えスイッチ

切換ポート側パネル



番号	名称	内容
⑧	CH.1~4	マルチプレクサの切換ポート。切り換え先のケーブルを接続
⑨	CH.1~4 LED(緑)	選択されているチャンネルの LED が点灯

4. 仕様

4.1. 一般仕様

項目	内容	備考
製品型番	USB-208	
電源	DC5V/150mA 以下 USB コネクタより供給(バスパワー) または付属 AC アダプタより供給	
切換ポート数	4	
アナログ信号 電圧範囲	±25V	
アナログ信号 データレート	最大 20Mbps	
搭載 LSI	MAX14778 アナログマルチプレクサ	ADI 製
コモンポート	D-Sub9 ピン(オス) 取付ネジ#4-40 UNC	取付ネジ M2.6 ミリネジ も付属 交換可能
切換ポート	D-Sub9 ピン(オス) x 4 取付ネジ#4-40 UNC	
制御用 USB ポート	USB B コネクタ 仮想 COM ポートによる通信制御 USB2.0 準拠 (Full Speed 対応)	ESD 保護 ±11KV
制御用 USB ポート 対応 OS	Windows 11/10/8.1/8/7	Linux、MacOS 対応は オプション
外部入力コネクタ	D-Sub9 ピン(オス) 取付ネジ#4-40 UNC	取付ネジ M2.6 ミリネジ も付属 交換可能
外部入力仕様	無電圧(ドライ)接点入力	SW2:VCC 側
	フォトカプラ絶縁入力 入力電圧:DC5~24V 入カインピーダンス:2.8KΩ OFF → ON 電圧:4.3V 以上 ON → OFF 電圧:3.6V 以下 最小 OFF 電流:0.9mA	SW2:COM 側
表示 LED	電源表示 LED チャンネル選択表示 LED x 4	
動作温度範囲	-20~60°C	結露等なきこと
動作湿度範囲	10~85% RH	
保存温度範囲	-20~60°C	
保存湿度範囲	10~85% RH	
質量	約 350g	本体のみ
外形寸法	165 × 80.5 × 39 [mm]	突起物含まず

※部品は互換性のものに変更になる場合があります

※サスペンド、スタンバイ、休止状態などの省電力機能には非対応です

4.2. 付属 AC アダプタ仕様

項目	内容	備考
入力	AC100~240V 50/60Hz 0.3A	
出力	DC5V 2.0A	
プラグ	内径 2.1mm センタープラス	
適合ジャック	内径 2.1mm	
動作温度範囲	0~40°C	結露等なきこと
動作湿度範囲	30~85% RH	
保存温度範囲	-20~80°C	
保存湿度範囲	10~95% RH	
コード長	1.6m	
質量	約 70g	
外形寸法	46 x 34 x 25 [mm]	突起物含まず

※互換品と変更になる場合がございます

4.3. 別売りアクセサリ

MODEL	画像	品名	備考
ACC-027		縦置き金具 A JAN: 4937920801096	縦向きに 取り付けるための金具
ACC-028		横置き金具 A JAN: 4937920801102	横向きに 取り付けるための金具
ACC-031		DIN レール取付具 B JAN: 4937920801256	DIN レールに 取り付けるための金具
ACC-036		マグネット取付セット JAN: 4937920801539	強力なネオジウムマグネット
ACC-045		D-sub9 ピン-6P アダプタ (FG 端子付き) JAN: 4937920801782	6 ピン端子台(3.5mm ピッチ): 0393570006(Molex 製)
ACC-046		4CH 切換ボックス JAN: 4937920801539	切換 無効/有効:キースイッチ CH.選択:ロータリスイッチ
USB-AB-18FF		フェライトコア付 USB ケーブル A-B 1.8m 黒 JAN: 4937920801348	USB2.0 対応 AWG28/24 UL 黒

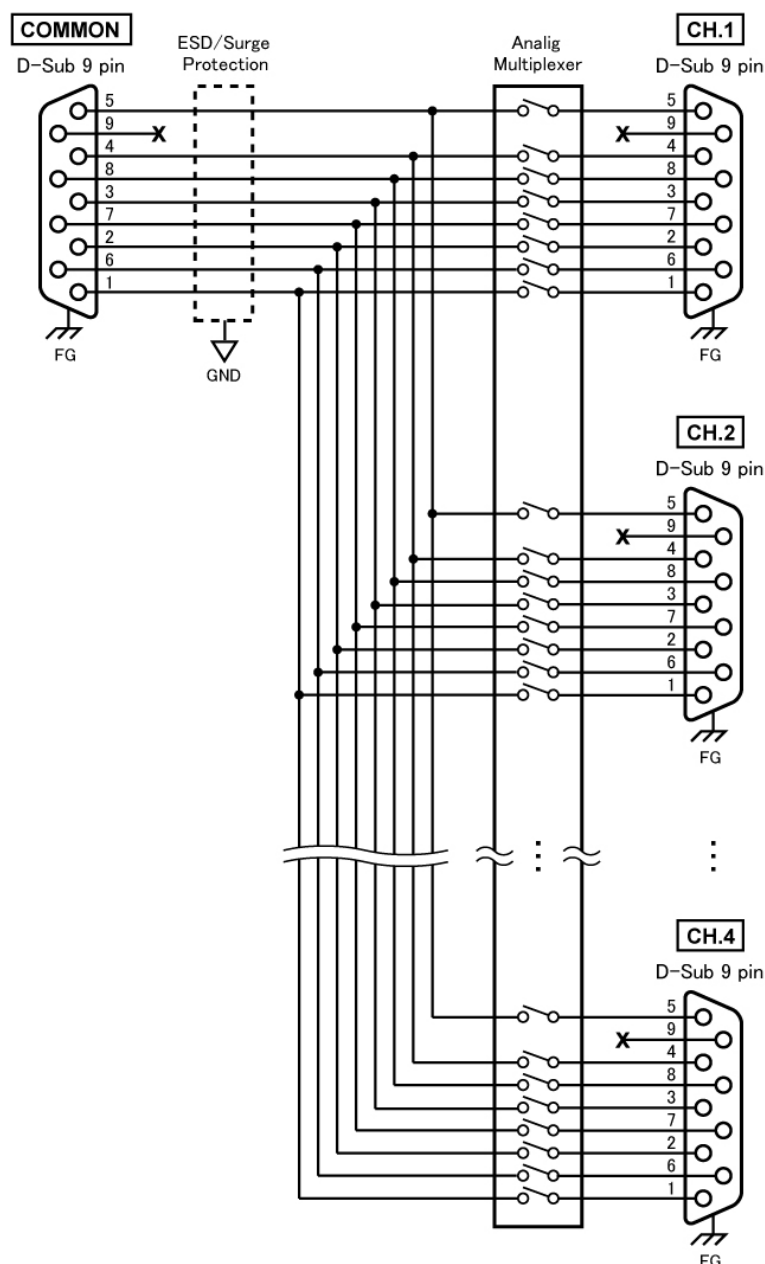
5. 電源

電源は、USB ホスト(パソコンなど)または、付属の AC アダプタ(DC5V)のいずれか、または両方から供給されます。両方から供給された場合 AC アダプタが優先されます。

6. コモンポート (COMMON)、切替ポート (CH. 1~4) の結線

コモンポートと各切替ポート用に D-Sub9 ピンコネクタを搭載しています。コモンポートと各切替ポートはストレート結線で、ピン番号：9 のみ未接続 (NC) ピンです。

下図は USB-208 内部の結線図です。

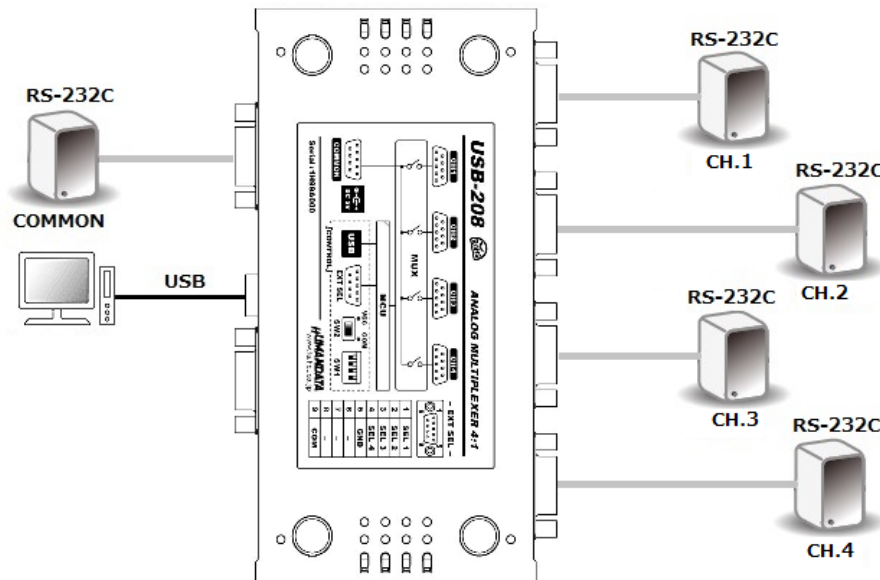


- ※D-Sub9 ピンコネクタの取り付けネジとして#4-40 UNC が取り付けられていますが、製品に付属の M2.6 ミリネジに交換することも可能です
- ※切替ポート側のピン番号：9 は、DC5V 電源に割付することができます。特注対応となるためご希望の場合はお問い合わせください

7. 接続例

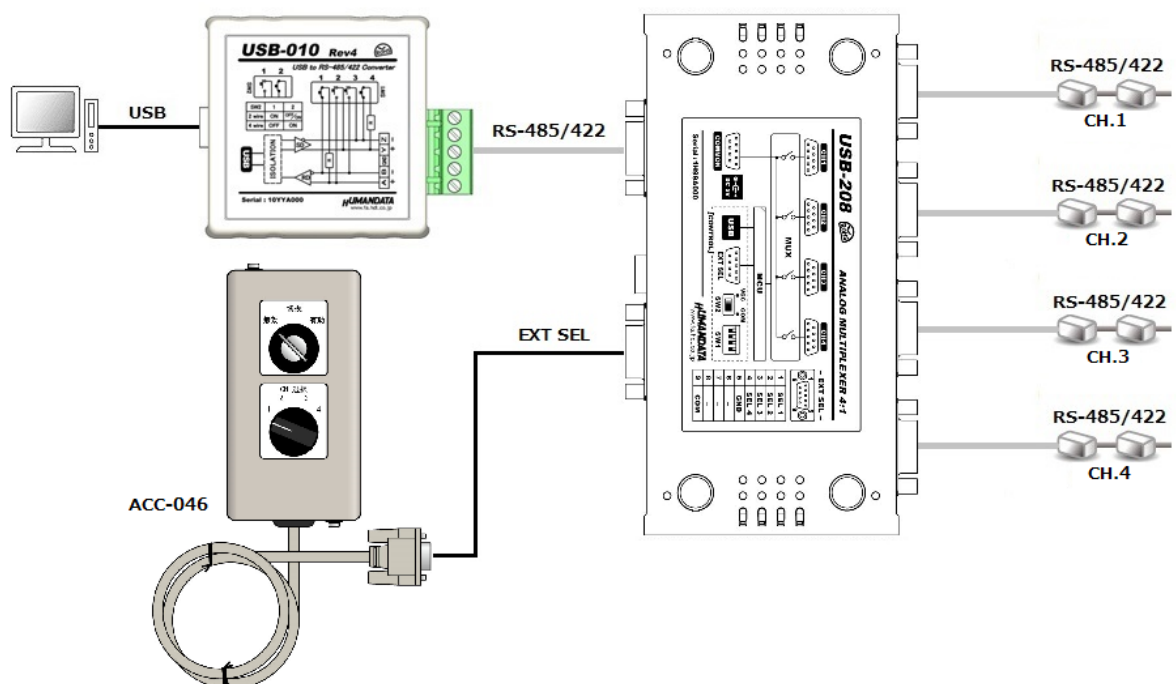
7.1. USB 経由で RS-232C 機器を切り換え

制御用 USB ポートに接続された PC から制御コマンドを送信して切り換える例です。共通ポートに接続された RS-232C 機器と CH. 1~4 に接続された、いずれか 1 つの RS-232C 機器が接続されます。



7.2. 切換ボックスにより RS-485/RS422 を切り換え

外部入力コネクタに 4CH 切換ボックス (ACC-046) を接続して切り換える例です。共通ポートに接続された USB RS-485/422 変換器 (USB-010) と CH. 1~4 に接続された、いずれか 1 つの RS-485/422 機器 (ネットワーク) が接続されます。



8. 制御コマンド

USB 経由でチャンネルを切り換える場合、専用の制御コマンドを使用します。制御コマンドはアスキー文字が割り当てられているため、ターミナルからキーボード操作で動作確認が可能です。大文字と小文字は区別されます。それぞれのコマンドには応答があります。次表のコマンド一覧により示します。

コマンド一覧

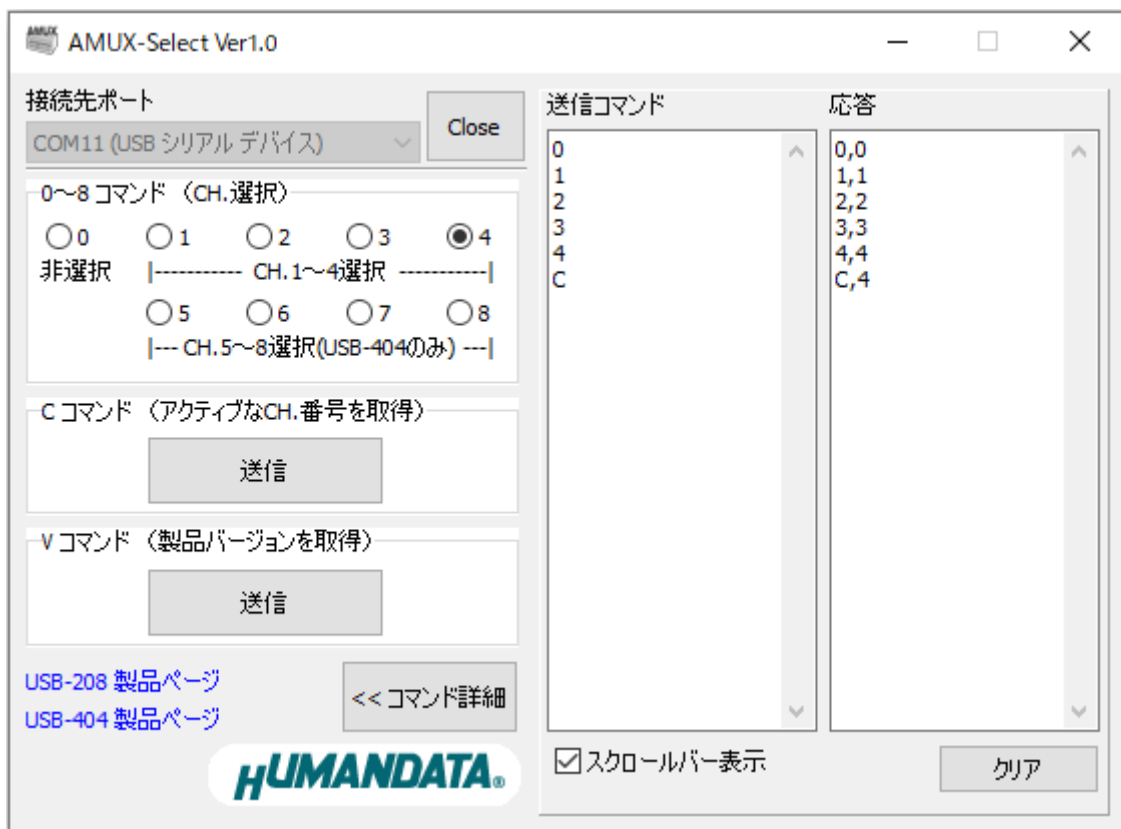
送信コマンド	機能	応答
'1' ~ '4'	チャンネル CH.1~4 を選択	<CMD>, [アクティブなチャンネル]<CR>
'0'	チャンネルを選択しない	<CMD>, 0<CR>
'C'	アクティブなチャンネルを取得	<CMD>, [アクティブなチャンネル]<CR>
'V'	製品バージョンの取得	"USB-208 Ver.***"<CR>
その他	-	"Undefined command"<CR>

<CMD>: 送信コマンドがそのまま返送されます

<CR>: 改行コード (0x0D)

8.1. 専用アプリケーションによる動作確認

専用アプリケーション(AMUX-Select)により動作を確認することができます。このアプリケーションは、製品の資料ページからダウンロードすることができます。「12. サポートページ」の章を参照してください。



8.2. 通信ソフトウェアによるコマンド確認例

通信ソフトウェア(Tera Term)は、キーボードから入力した文字を接続先の端末に送信し、接続先の端末が送ってきた文字を表示する機能を持った Windows 用のターミナルソフトです。

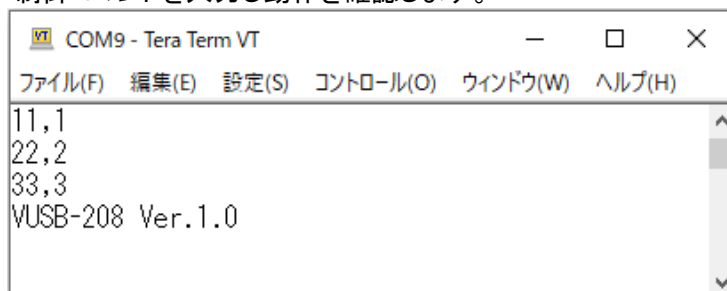
1. 製品の制御用 USB ポートと PC を USB ケーブルで接続します。
2. Tera Term を開き”新しい接続”を選択します。シリアルポートから製品の COM 番号を選択し、OK をクリックします。



3. “端末の設定”でローカルエコー(L)にチェックを入れ OK をクリックします。ローカルエコーを有効に設定することで、キー入力が表示されるようになります。



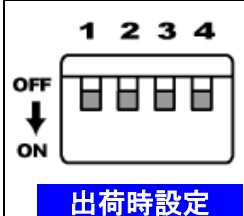
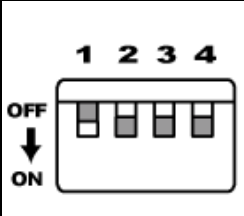
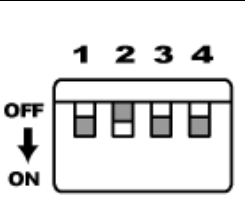
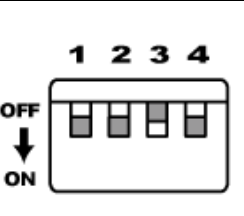
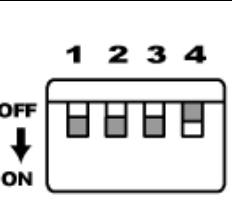
4. 制御コマンドを入力し動作を確認します。



9. 切換スイッチ

切換スイッチ（SW1）を使って4つのチャンネルを手動で切り換えることができます。また電源投入時は、切換スイッチの設定が初期チャンネルとして選択されます。

切換スイッチで選択した後に制御用 USB ポートから切換コマンドを受信した場合は、切換コマンドのチャンネルが選択されます。外部入力も同様です。

非選択	CH.1 選択	CH.2 選択	CH.3 選択	CH.4 選択
 <p>1 2 3 4</p> <p>OFF ↓ ON</p> <p>出荷時設定</p>	 <p>1 2 3 4</p> <p>OFF ↓ ON</p>	 <p>1 2 3 4</p> <p>OFF ↓ ON</p>	 <p>1 2 3 4</p> <p>OFF ↓ ON</p>	 <p>1 2 3 4</p> <p>OFF ↓ ON</p>

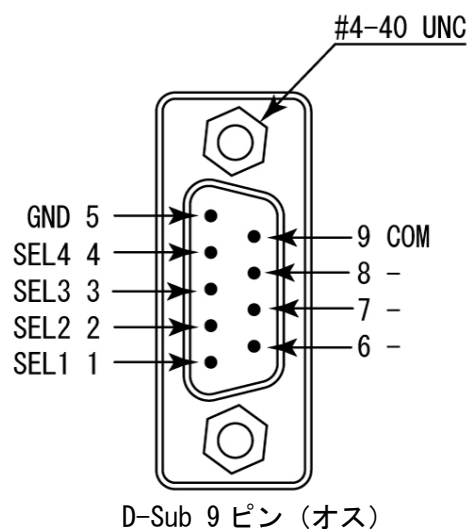
※切換スイッチを無効にする場合は、4 極すべて ON に設定後、電源を投入してください

10. 外部入力

10.1. 外部入力コネクタ(EXT SEL)

外部入力コネクタ用に D-Sub9 ピンコネクタが搭載されています。

ピン番号	信号	方向	機能
1	SEL 1	IN	チャンネル選択 1
2	SEL 2	IN	チャンネル選択 2
3	SEL 3	IN	チャンネル選択 3
4	SEL 4	IN	チャンネル選択 4
5	GND	-	GND
6	-	-	NC
7	-	-	NC
8	-	-	NC
9	COM	-	DC5~24V 入力
CASE	FG	-	FG 端子と接続

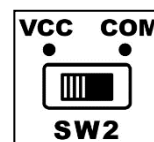


※D-Sub9 ピンコネクタの取り付けネジとして#4-40 UNC が取り付けられていますが、製品に付属の M2.6 ミリネジに交換することも可能です

10.2. コモン電圧選択スイッチ(SW2)

外部入力用のコモン電圧選択スイッチです。外部入力が無電圧(ドライ)接点入力または DC 入力のどちらかを選択することができます。

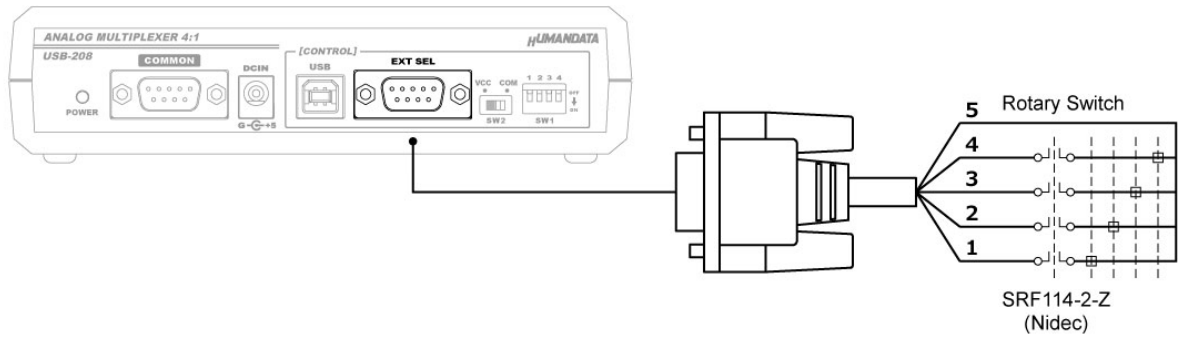
VCC : 無電圧(ドライ)接点入力 (内部電源を使用) ※出荷時設定
COM : DC5~24V 入力 (外部電源を使用)



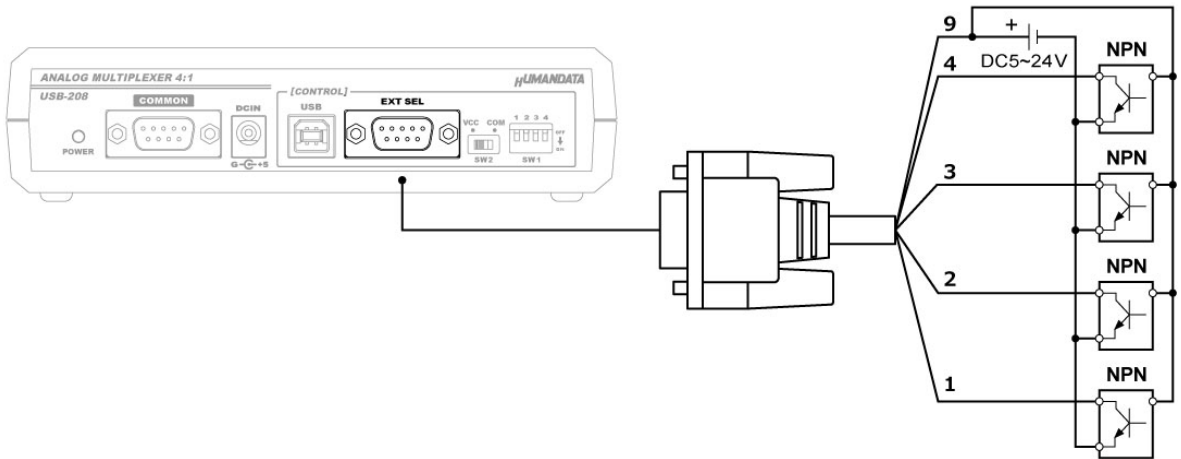
注意

無電圧(ドライ)接点入力に設定した場合は、リレー接点やスイッチなどの無電圧(ドライ)接点を接続してください。電圧がかかると内部回路が故障する恐れがございます。

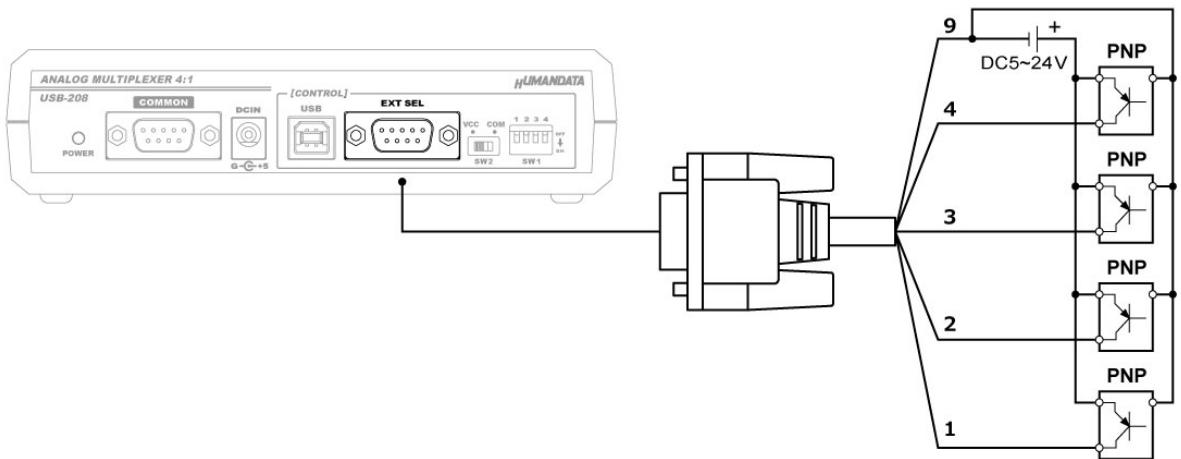
10.3. 無電圧(ドライ)接点入力時の接続例 (SW2 の設定:VCC 側)



10.4. フォトカプラ絶縁入力 NPN 機器の接続例 (SW2 の設定:COM 側)



10.5. フォトカプラ絶縁入力 PNP 機器の接続例 (SW2 の設定:COM 側)



11. デバイスドライバのインストールについて

本機は OS にはじめから含まれている CDC (Communication Device Class) ドライバを使用します。Windows 10 以降ではドライバのインストールは不要で、「USB シリアル デバイス(COM*)」として自動的に認識されます。Windows 8.1 以前、または Windows 10 以降で本機型番をデバイスマネージャ上に表示させる場合は、ドライバのインストールが必要になります。

デバイスドライバとインストールマニュアルについては、製品の資料ページからダウンロードすることができます。「12. サポートページ」の章を参照してください。

12. サポートページ

改訂資料やその他参考資料は、必要に応じて各製品の資料ページに公開致します。

<https://www.hdl.co.jp/ftpdata/usb-208/index.html>
<https://www.fa.hdl.co.jp/jp/info-support.html>

- デバイスドライバ
- デバイスドライバインストールガイド
- 外形寸法図
- 専用アプリケーション(AMUX-Select)
...等

また下記サポートページも合わせてご活用ください。

<https://www3.hdl.co.jp/spc/fa-top.html>

13. 添付資料

- 外形寸法図

14. お問い合わせについて

お問い合わせ時は、製品型番とシリアル番号を添えて下さるようお願い致します。

e-mail の場合は、SPC2@hdl.co.jp へご連絡ください。

または、当社ホームページに設置のお問い合わせフォームからお問い合わせください。

技術的な内容にお電話でご対応するのは困難な場合がございます。可能な限りメールなどをご利用くださるようご協力をお願いいたします。

1

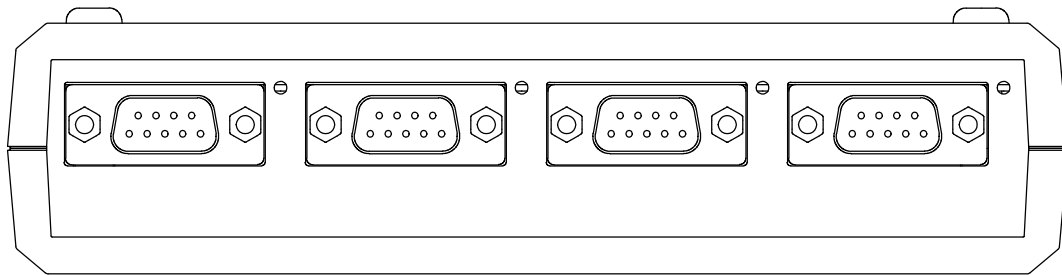
2

3

4

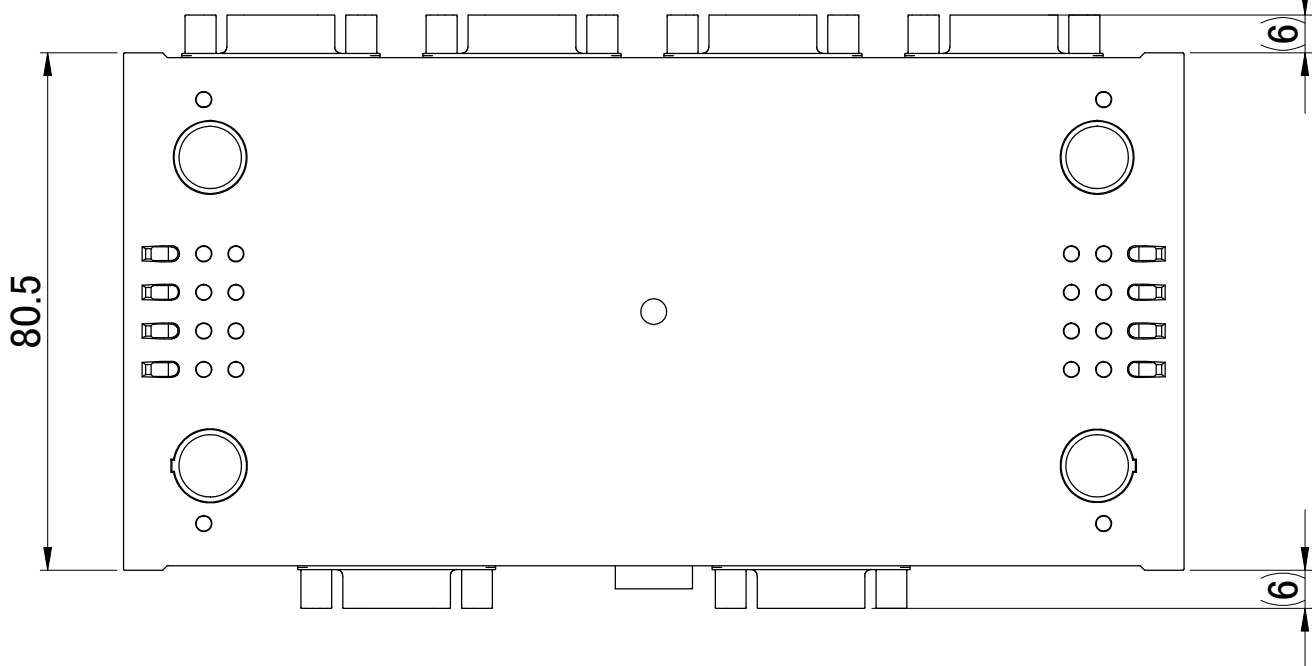
A

A



B

B

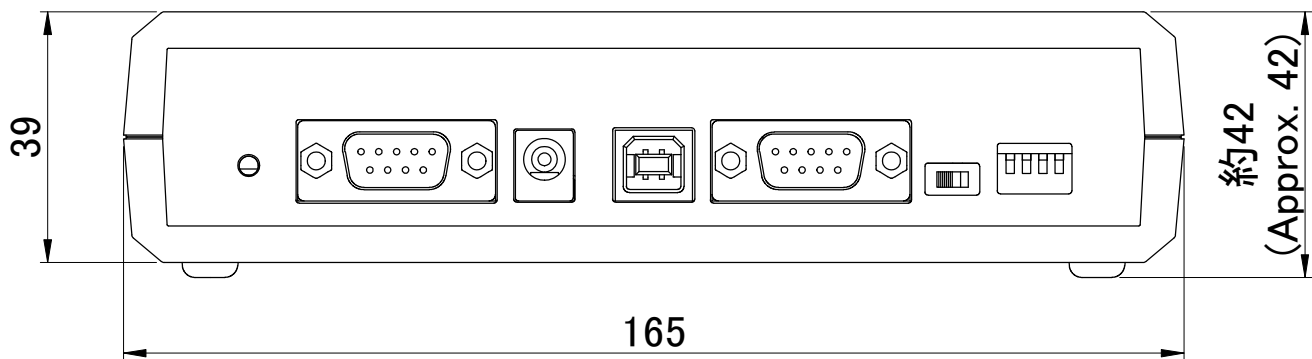


C

C

D

D



E

E

F

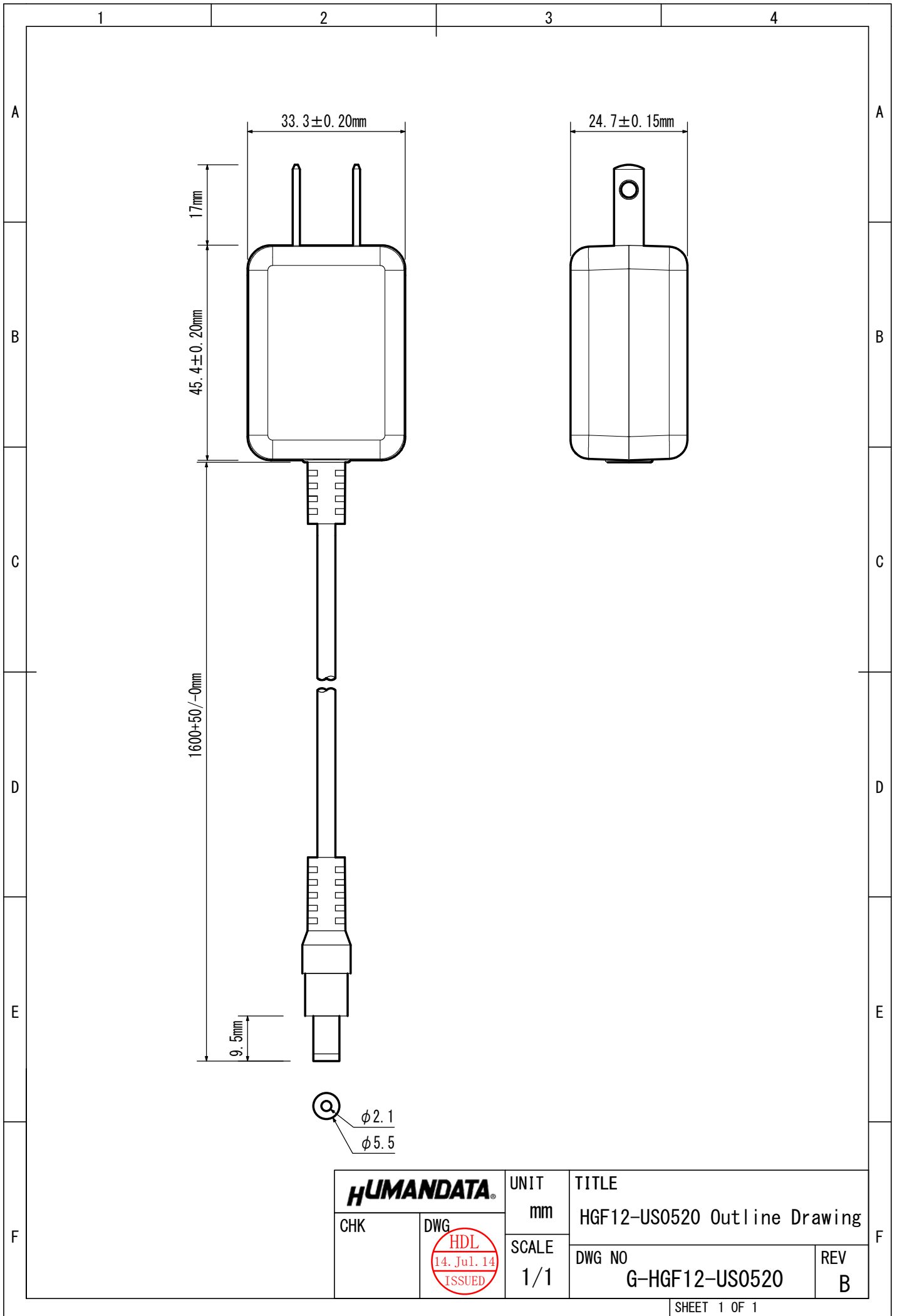
		SCALE	UNIT	MATERIAL
		-	mm	
CHK	DWG 	TITLE		
		USB-208 Outline Drawig		REV
		DRAWING NO		REV
		USB208R1-DWG-A		A

1

2

3

A4 SHEET 1 OF 1



USB 対応 アナログマルチプレクサ 4:1

USB-208

ユーザーズマニュアル

2024/03/12 Ver.1.0

2024/05/17 Ver.1.1

有限会社ヒューマンデータ

〒567-0034

大阪府茨木市中穂積 1-2-10 茨木ビル

TEL :072-620-2002

FAX :072-620-2003

URL :<https://www.fa.hdl.co.jp> (Japan)

:<https://www.fa.hdl.co.jp/en/> (Global)
