

ご注意 (ご使用前に必ずお読み下さい)**禁止**

1. 本製品には、民生用の一般電子部品が使用されています。宇宙、航空、医療、原子力等、各種安全装置など人命、事故にかかわる特別な品質、信頼性が要求される用途での使用はご遠慮ください。
2. 水中、高湿度の場所での使用はご遠慮ください。
3. 腐食性ガス、可燃性ガス等引火性のガスのあるところでの使用はご遠慮ください。
4. 基板表面に他の金属が接触した状態で電源を入れないでください。
5. 定格を越える電圧を加えないでください。

注意

6. 本書の内容は、改良のため将来予告なしに変更することがありますので、ご了承ください。
7. 本書の内容については万全を期して作成しておりますが、万一誤りなど、お気づきの点がございましたら、ご連絡をお願いいたします。
8. 本製品の運用の結果につきましては、7. 項にかかわらず当社は責任を負いかねますので、ご了承ください。
9. 本書に記載されている使用と異なる使用をされ、あるいは本書に記載されていない使用をされた場合の結果については、当社は責任を負いません。
10. 本書および、回路図、サンプル回路などを無断で複製、引用、配布することはお断りいたします。
11. 発煙や発火、異常な発熱があった場合はすぐに電源を切ってください。
12. ノイズの多い環境での動作は保障しかねますのでご了承ください。
13. 静電気にご注意ください。

1. 改訂記録

日付	Ver	改訂内容
2009/07/16	初版	初版発行
2009/08/03	第2版	誤植修正
2024/08/05	1.2	マニュアルの様式変更

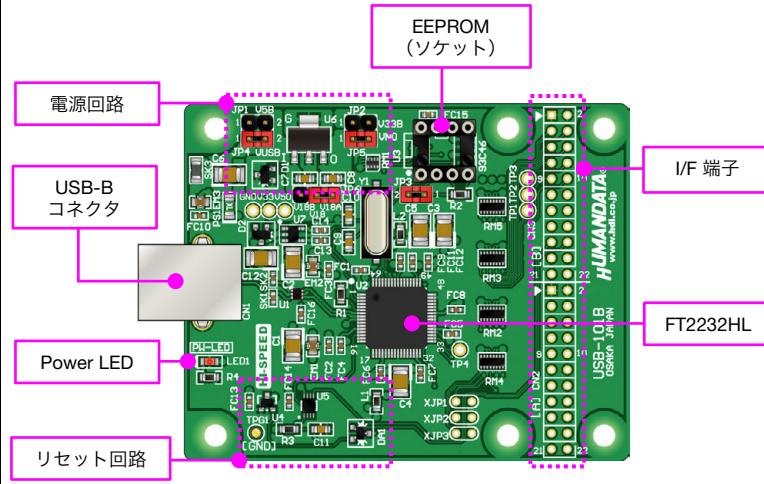
2. 製品の内容について

この度は、USB-101 をお買い上げいただきまして誠にありがとうございます。本パッケージには、以下のものが含まれています。万一、不足などがございましたら、弊社宛にご連絡ください。

<input type="checkbox"/>	FT2232H 評価ボード USB-101	1
<input type="checkbox"/>	付属品	1
<input type="checkbox"/>	USB ケーブル 約 1.8 [m]	1
<input type="checkbox"/>	ユーザー登録のご案内 (はがきサイズ)	1

3. 製品概要

USB-101 は、FTDI 社の使いやすい USB I/F チップである FT2232H を搭載した評価用ボードです。

4. 各部の名称**5. 製品仕様**

項目	内容	備考
型番	USB-101	
電源	DC5V	バスパワーまたはセルパワー
消費電流	約 155 mA	ボードのみの参考値。 お客様のアプリケーション全体でご評価下さい
I/O コネクタ	22 ピンスルーホール 0.9 [mmφ] x 2 組 2.54 mm ピッチ	
搭載デバイス	FT2232HL	FTDI 社
電源 LED	1 個	
プリント基板	ガラスエポキシ 4 層基板 1.6t	
質量	約 25 [g]	
基板寸法	57 x 71 [mm]	突起物含まず
付属品	ブランク EEPROM (AT93C46D-PU) x1 DIP44 ピンヘッダ x1	

※ 部品は互換性のものに変更になる場合があります。

6. I/F 端子

ユーザ回路とのインタフェースは 2.54 [mm]ピッチのパッドに引き出されています。

付属のヘッダや、任意のコネクタを接続し外部より制御することができます。

CN2 [Channel A]

信号名	Dir	PIN 番号		Dir	信号名
GND	-	1	2	-	GND
ADBUS0 / TXD	I/O	3	4	I/O	ADBUS1 / RXD
ADBUS2 / RTS	I/O	5	6	I/O	ADBUS3 / CTS
ADBUS4 / DTR	I/O	7	8	I/O	ADBUS5 / DSR
ADBUS6 / DCD	I/O	9	10	I/O	ADBUS7 / RI
ACBUS2 / RD#	I/O	11	12	I/O	ACBUS3 / WR
ACBUS1 / TXE#	I/O	13	14	I/O	ACBUS0 / RXF#
ACBUS5	I/O	15	16	I/O	ACBUS4 / SI_WU
ACBUS6	I/O	17	18	I/O	ACBUS7
VCC	-	19	20	-	VCC
VCCIO	-	21	22	-	VCCIO

CN3 [Channel B]

信号名	Dir	PIN 番号		Dir	信号名
GND	-	1	2	-	GND
BDBUS0 / TXD	I/O	3	4	I/O	BDBUS 1 / RXD
BDBUS 2 / RTS	I/O	5	6	I/O	BDBUS 3 / CTS
BDBUS 4 / DTR	I/O	7	8	I/O	BDBUS 5 / DSR
BDBUS 6 / DCD	I/O	9	10	I/O	BDBUS 7 / RI
BCBUS2 / RD#	I/O	11	12	I/O	BCBUS3 / WR
BCBUS1 / TXE#	I/O	13	14	I/O	BCBUS0 / RXF#
POWEN#	O	15	16	I/O	BCBUS4 / SI_WU
NRSTO#	O	17	18	I	MRESET#
VCC	-	19	20	-	VCC
VCCIO	-	21	22	-	VCCIO

NRSTO# : USB-101 内部のパワーオンリセット出力

MRESET# : 外部リセット入力

7. 電源設定ジャンパ

5V 電源切換

JP1	CN2/CN3 から供給	いずれかのみ ショート
JP4*	USB コネクタから供給	

*出荷時設定

VCCIO 3.3V 電源切換

JP2	CN2/CN3 から供給	いずれかのみ ショート
JP5*	オンボード電源から供給	

*出荷時設定

VCORE 1.8V 電源切換

JP6: 1-2 間	オンボード電源から供給	いずれかのみ ショート
JP6: 2-3 間*	FT2232HL の内蔵電源から供給	

*出荷時設定

8. EEPROM 用ジャンパ (JP3)

EEPROM を使用しない場合は OPEN として下さい。

9. デバイスドライバ

USB-101 には、デバイスドライバは付属していません。FTDI 社のサイトから最新版をダウンロードしてご使用ください。

<http://www.ftdichip.com>

10. 製品資料について

外形図、その他参考資料は必要に応じて下記ページに公開致します。

- ・製品資料ページ : <https://www.hdl.co.jp/ftpdata/usb-101/index.html>
- ・サポートページ : https://www.hdl.co.jp/support_c.html

また下記ページも合わせてご活用ください。

- ・HuMANDATA サポートセンタ : <https://www3.hdl.co.jp/spc/>

11. お問い合わせ

製品型番とシリアル番号を添えて、当社ホームページに設置のお問い合わせフォームまたは SPC2@hdl.co.jp へご連絡ください。

技術的な内容にお電話でご対応するのは困難な場合がございます。可能な限りメールなどをご利用くださるよう、ご協力をお願いいたします。

有限会社ヒューマンデータ

〒567-0034 大阪府茨木市中穂積 1-2-10 茨木ビル

TEL 072-620-2002

FAX 072-620-2003

URL <https://www.hdl.co.jp> (Japan)

<https://www2.hdl.co.jp/en/> (Global)