

**ご注意** (ご使用前に必ずお読み下さい)**禁止**

1. 本製品には、民生用の一般電子部品が使用されています。宇宙、航空、医療、原子力等、各種安全装置など人命、事故にかかわる特別な品質、信頼性が要求される用途でのご使用はご遠慮ください。
2. 水中、高温度の場所での使用はご遠慮ください。
3. 腐食性ガス、可燃性ガス等引火性のガスのあるところでの使用はご遠慮ください。
4. 基板表面に他の金属が接触した状態で電源を入れないでください。
5. 定格を越える電圧を加えないでください。

**注意**

6. 本書の内容は、改良のため将来予告なしに変更することがありますので、ご了承ください。
7. 本書の内容については万全を期して作成しておりますが、万一誤りなど、お気づきの点がございましたら、ご連絡をお願いいたします。
8. 本製品の運用の結果につきましては、7. 項にかかわらず当社は責任を負いかねますので、ご了承ください。
9. 本書に記載されている使用と異なる使用をされ、あるいは本書に記載されていない使用をされた場合の結果については、当社は責任を負いません。
10. 本書および、回路図、サンプル回路などを無断で複製、引用、配布することはお断りいたします。
11. 発煙や発火、異常な発熱があった場合はすぐに電源を切ってください。
12. ノイズの多い環境での動作は保障しかねますのでご了承ください。
13. 静電気にご注意ください。

**1. 改訂記録**

日付	Ver	改訂内容
2013/10/18	1.0	初版発行
2014/04/08	1.1	外形図更新
2016/04/28	1.2	外形図更新 (ケース更新) 別売りアクセサリの更新 付属ネジの追加
2017/01/30	1.3	2章「仕様」修正
2024/08/30	1.4	マニュアルの様式変更

**2. 製品の内容について**

この度は、USB-033 をご購入いただきまして誠にありがとうございます。本パッケージには、以下のものが含まれています。万一、不足などがございましたら、弊社宛にご連絡ください。

- |   |     |
|---|-----|
| <input type="checkbox"/> 4ポート 独立絶縁型 RS232C/USB 変換器 USB-033        | 1   |
| <input type="checkbox"/> ミニ USB ケーブル (1.0 m)                      | 1   |
| <input type="checkbox"/> D-Sub9 ピン用取付ネジ M2.6<br>(#4-40 UNC は取付済み) | 8   |
| <input type="checkbox"/> ドライバ CD                                  | 1   |
| <input type="checkbox"/> マニュアル (本書)                               | 1 * |
| <input type="checkbox"/> ユーザー登録のご案内 (はがきサイズ)                      | 1 * |

\* オーダー毎に各1部の場合があります。(ご要望により追加請求できます)

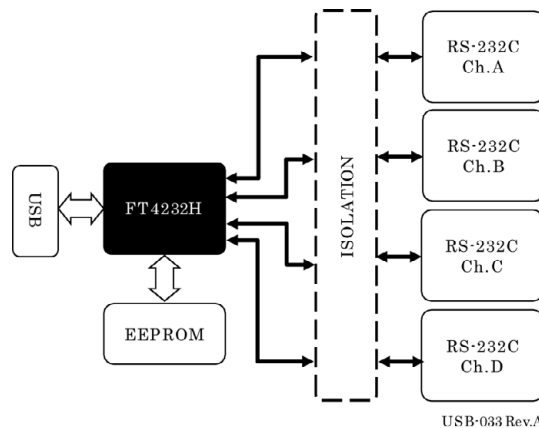
**3. 製品概要**

USB-033 は FTDI 社の高性能 USB/SERIAL 変換チップ FT4232H を用いた 4ポート 独立絶縁型 RS232C/USB 変換器です。

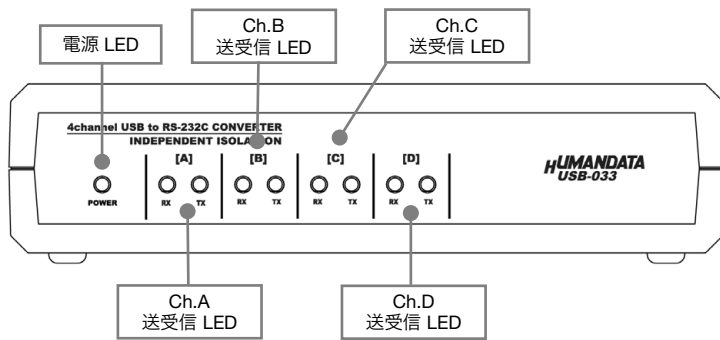
1つの USB ポートから 4回線の RS-232C ポートを増設することができ、同時に使用することができます。

**4. ブロック図**

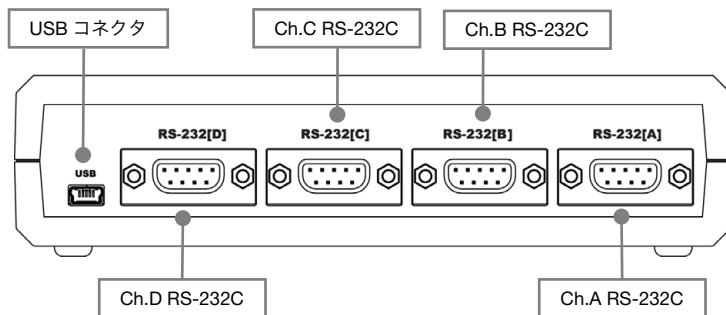
USB 側と、RS-232C 側は絶縁されています。



USB-033 Rev.A

**5. 各部の名称**

Front 側パネル



Rear 側パネル

**6. 電源**

電源は、USB 経由でパソコンより供給されます。

## 7. 製品仕様

項目	内容	備考
型番	USB-033	
電源	DC5V / 450 mA 以下 USB コネクタより供給	バスパワー動作
ホスト I/F	USB2.0 準拠 (Hi Speed 対応)	USB1.1 でも使用可能 ESD 保護
ホストコネクタ	USB mini-B タイプ (メス)	
搭載 LSI	FT4232H	
絶縁方式	バス絶縁	
絶縁耐圧	バス間:2500VDC 以上	設計値
入出力仕様	RS-232C	ESD 保護
RS232C ポート数	4 ポート	
RS232C コネクタ	D-Sub9 ピン (オス) 取付ネジ #4-40 UNC	取付ネジ M2.6 も付属 交換可能
伝送方式	非同期シリアル伝送	
ボーレート	300bps～1Mbps	カスタムボーレート可能
データ長	7 または 8 ビット	
ストップビット	1 または 2 ビット	
パリティチェック	奇数、偶数または ノーパリティ	
受信用 FIFO バッファ	2048 bytes/ch	
送信用 FIFO バッファ	2048 bytes/ch	
対応 OS	Windows 11/10/8.1/8/7	
使用温度範囲	-20～60℃	結露等なきこと
使用湿度範囲	30～85%RH	
保存温度範囲	-20～60℃	
保存湿度範囲	30～85%RH	
耐ノイズ性	規定せず	
規格など	規定せず	
質量	約 300 [g]	本体のみ
外形寸法	165 × 80.5 × 39 [mm]	突起物含まず

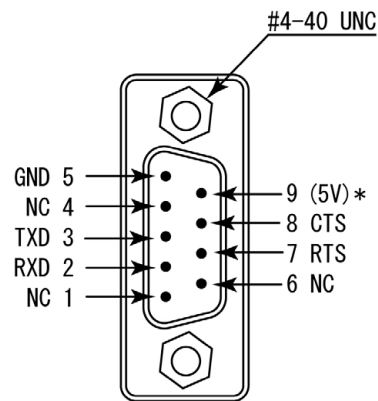
※ 部品は互換性のものに変更になる場合があります。

※ サスペンド、スタンバイ、休止状態などの省電力機能には非対応です。

## 8. 別売りアクセサリ

品名	型番	備考
縦置き金具 A JAN : 4937920801096	 ACC-027	縦向きに 取り付けるための金具
横置き金具 A JAN : 4937920801102	 ACC-028	横向きに 取り付けるための金具
DIN レール取付具 B JAN : 4937920801256	 ACC-031	DIN レールに 取り付けるための金具
マグネット取付セット JAN : 4937920801539	 ACC-036	強力なネオジウムマグネット
D-sub9 ピン-6P アダプタ (FG 端子付き) JAN : 4937920801782	 ACC-045	D-sub9 ピンから 6 極端子台 (3.5mm ピッチ) に変換する アダプタ

## 9. RS-232C ピン配置



D-Sub9 ピン (オス)  
※オプションの 5V 出力に予約

ピン番号	信号	方向	備考
1	NC	-	未使用
2	RXD	In	受信データ
3	TXD	Out	送信データ
4	NC	-	未使用
5	GND	-	信号 GND
6	NC	-	未使用
7	RTS	Out	送信要求
8	CTS	In	送信可
9	(5V)	-	(オプション 5V 電源)
CASE	FG	-	GND と接続

※ D-Sub9 ピンコネクタの取り付けネジとして #4-40 UNC が取り付けられていますが製品に付属の M2.6 ネジに交換することも可能です。

## 10. 製品資料について

外形図、その他参考資料は必要に応じて下記ページに公開いたします。

- ・製品資料ページ : <https://www.hdl.co.jp/ftpdata/usb-033/index.html>
- ・サポートページ : <https://www.fa.hdl.co.jp/jp/info-support.html>

また下記ページも合わせてご利用ください。

- ・HuMANDATA サポートセンタ : <https://www3.hdl.co.jp/spc/fa-top.html>

## 11. お問い合わせ

製品型番とシリアル番号を添えて、当社ホームページに設置のお問い合わせフォームまたは [SPC2@hdl.co.jp](mailto:SPC2@hdl.co.jp) へご連絡ください。

技術的な内容にお電話でご対応するのは困難な場合がございます。可能な限りメールなどをご利用くださるよう、ご協力をお願いいたします。

## 有限会社ヒューマンデータ

〒567-0034 大阪府茨木市中穂積 1-2-10 茨木ビル

TEL 072-620-2002

FAX 072-620-2003

URL <https://www.fa.hdl.co.jp> (Japan)

<https://www.fa.hdl.co.jp/en/> (Global)