

ご注意 (ご使用前に必ずお読み下さい)

<p><b>禁止</b></p> <ol style="list-style-type: none"> <li>本製品には、民生用の一般電子部品が使用されています。宇宙、航空、医療、原子力等、各種安全装置など人命、事故にかかわる特別な品質、信頼性が要求される用途でのご使用はご遠慮ください。</li> <li>水中、高温度の場所での使用はご遠慮ください。</li> <li>腐食性ガス、可燃性ガス等引火性のガスのあるところでの使用はご遠慮ください。</li> <li>基板表面に他の金属が接触した状態で電源を入れないでください。</li> <li>定格を越える電圧を加えないでください。</li> </ol>	
<p><b>注意</b></p> <ol style="list-style-type: none"> <li>本書の内容は、改良のため将来予告なしに変更することがありますので、ご了承ください。</li> <li>本書の内容については万全を期して作成しておりますが、万一誤りなど、お気づきの点がございましたら、ご連絡をお願いいたします。</li> <li>本製品の運用の結果につきましては、7. 項にかかわらず当社は責任を負いかねますので、ご了承ください。</li> <li>本書に記載されている使用と異なる使用をされ、あるいは本書に記載されていない使用をされた場合の結果については、当社は責任を負いません。</li> <li>本書および、回路図、サンプル回路などを無断で複製、引用、配布することはお断りいたします。</li> <li>発煙や発火、異常な発熱があった場合はすぐに電源を切ってください。</li> <li>ノイズの多い環境での動作は保障しかねますのでご了承ください。</li> <li>静電気にご注意ください。</li> </ol>	

1. 改訂記録

日付	Ver	改訂内容
2019/07/04	3.0	製品リビジョン Rev3 にアップ
2024/05/17	3.1	マニュアルの様式変更

2. 製品の内容について

この度は、USB-019 をご購入いただきまして誠にありがとうございます。本パッケージには、以下のものが含まれています。万一、不足などがございましたら、弊社宛にご連絡ください。

- USB RS232+RS485/422 絶縁型変換器 USB-019 1
- USB ケーブル (1.8m) 1
- D-Sub9 ピン用 M2.6 取付ネジ (#4-40 UNC は取付済み) 2
- ドライバ CD 1
- マニュアル (本書) 1 \*
- ユーザー登録はがき 1 \*

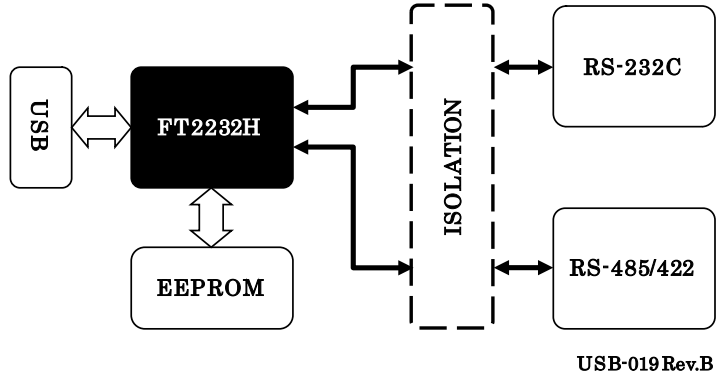
\* オーダー毎に各1部場合があります。(ご要望により追加請求できます)

3. 製品概要

USB-019 は、USB インタフェースから、RS-232 と RS-485 または RS-422 をそれぞれ同時に使用することのできる絶縁型変換器です。

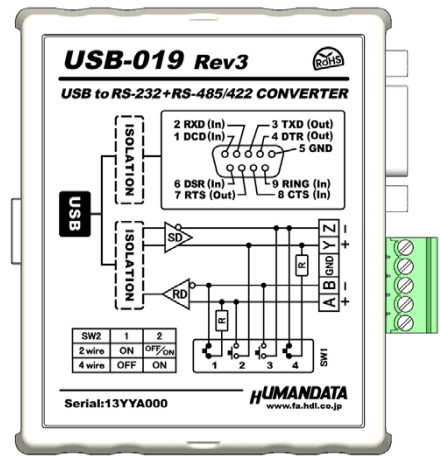
FTDI 社の高性能 USB/SERIAL 変換チップ FT2232H を用いた USB RS-232+RS-485/422 変換器で、RS-232C と RS-485 または RS-422 の 2 種類のポートを 1 つの USB ポートに増設し、同時に使用することができます。

4. ブロック図

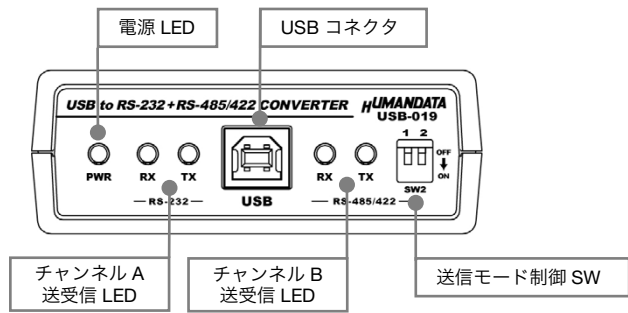


USB 側と、RS-232,485/422 側はそれぞれ独立して絶縁されています。通信条件はアプリケーションから通常の COM ポートと同様に設定することができます。

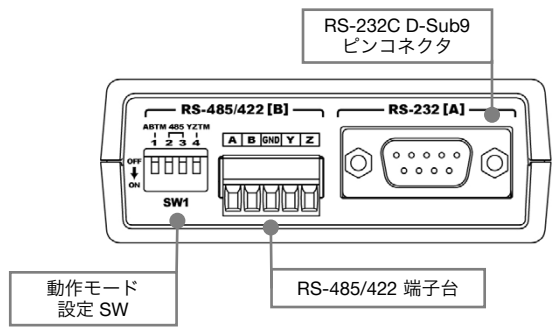
5. 各部の名称



上面 (銘板)



フロント側パネル



リヤ側パネル

## 6. 電源

電源は、USB 経由でパソコンより供給されます。

## 7. 製品仕様

項目	内容	備考
型番	USB-019	
電源	DC5V/300mA 以下 USB コネクタより供給	バスパワー動作
ホスト I/F	USB2.0 準拠 (Hi Speed 対応)	USB1.1 でも使用可能 ESD 保護
搭載 LSI	FT232H	
絶縁方式	バス絶縁	
絶縁耐圧	バス間：2KVDC 以上	設計値
入出力仕様	RS-232C x 1ch RS-485/422 x 1ch	ESD 保護
チャンネル数	2ch	
RS-232C コネクタ	D-Sub 9 ピン (オス) 取付ネジ#4-40 UNC	取付ネジ M2.6 ミリネジ も付属。交換可能
RS-485/422 コネクタ	PHOENIX CONTACT 社製 端子台 5PIN	3.5mm ピッチ
伝送方式	非同期シリアル伝送	
ボーレート RS-232	300bps~1Mbps	カスタムボーレート可能
ボーレート RS-485/422	300bps~6M/8M/12M bps	カスタムボーレート可能
データ長	7 または 8 ビット	
ストップビット	1 または 2 ビット	
パリティチェック	奇数、偶数 またはノーパリティ	
受信用 FIFO バッファ	4096 bytes/Ch	
送信用 FIFO バッファ	4096 bytes/Ch	
対応 OS	Windows 11/10/8.1/8/7	
使用温度範囲	-20~60°C	結露等なきこと
使用湿度範囲	30~85%RH	
保存温度範囲	-20~60°C	
保存湿度範囲	30~85%RH	
質量	約 100 [g]	本体のみ
外形寸法	69 x 82.5 x 30 [mm]	突起物含まず

※ 部品は互換性のあるものに変更になる場合があります。

※ サスペンド、スタンバイ、休止状態などの省電力機能には非対応です。

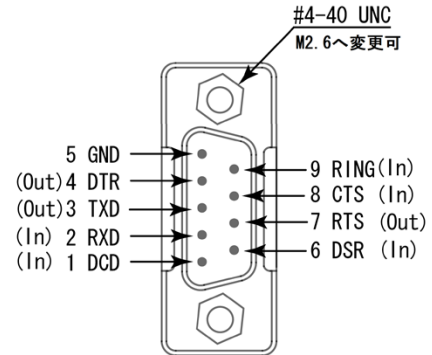
## 8. 別売りアクセサリ

品名	型番	備考
ねじ止め取付具 JAN : 4937920800709	 PEN-003	USB-019 取付用
35mm DIN レール取付具 JAN : 4937920800716	 PEN-003-DIN	USB-019 取付用 35mm DIN レール対応
マグネット取付具 JAN : 4937920801201	 PEN-003-MG	USB-019 取付用 強力なネオジウムマグネット
着脱式端子台 5 極 (3.5mm) JAN : 4937920801287	 TB35-USB-5	フェニックスコンタクト社 1840395
5P-RJ45 アダプタ (3.5mm ピッチ用) JAN : 4937920801584	 ACC-038	5 極端子台 (3.5mm ピッチ) から RJ45 コネクタに変換する アダプタ
D-sub9 ピン-6P アダプタ (FG 端子付き) JAN : 4937920801782	 ACC-045	D-sub9 ピンから 6 極端子台 (3.5mm ピッチ) に変換する アダプタ

## 9. RS-232C ポート (CH.A)

項目	仕様	備考
通信方式	全 2 重通信	
最大通信速度	1Mbps	
コネクタ	D-sub 9 ピン (オス)	DTE (ホスト機器) ピン割付

## 10. RS-232C ピン配置



D-Sub 9 ピン (オス)

ピン番号	信号	方向	備考
1	DCD	In	キャリア検出
2	RXD	In	受信データ
3	TXD	Out	送信データ
4	DTR	Out	データ端末レディ
5	GND	-	信号グランド
6	DSR	In	データセットレディ
7	RTS	Out	送信要求
8	CTS	In	送信可
9	RING	In	被呼表示
CASE	FG	-	フレームグランド

※D-Sub9 ピンコネクタの取り付けネジとして#4-40 UNC が取り付けられていますが製品に付属の M2.6 ミリネジに交換することも可能です。

### 11. RS-485/422 モード (4 線式)

項目	仕様	備考
通信方式	全 2 重通信	
通信速度	300bps~6M/8M/12Mbps	カスタムボーレート可能*
接続可能端末数	128	代表例
終端抵抗	120 オーム	設定スイッチ (SW1) により、送信部、受信部、個別でオンオフ切り替え可
送信部イネーブル制御	USB コントローラにより自動	
受信部イネーブル制御	設定スイッチ (SW2) により設定可能	

\*6Mbps 以上では 8Mbps と 12Mbps のみ設定が可能です。

RS-485 または RS-422 では 2 対 (4 本) のツイストペアケーブルで、複数の端末と通信することができます。上りと下りで配線が分かれており、同時通信 (全 2 重通信) が可能です。

### 12. RS-485 モード (2 線式)

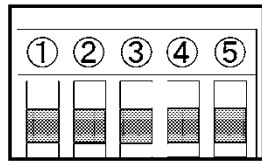
項目	仕様	備考
通信方式	半 2 重通信	
通信速度	300bps~6Mbps	カスタムボーレート可能
接続可能端末数	128	代表例
終端抵抗	120 オーム	設定スイッチ (SW1) でオンオフ切り替え可
送受切り替え	USB コントローラにより自動	
エコーキャンセル	設定スイッチ (SW2) により設定可能	

RS-485 は 1 対 (2 本) のツイストペアケーブルで、複数の端末と通信することができます。

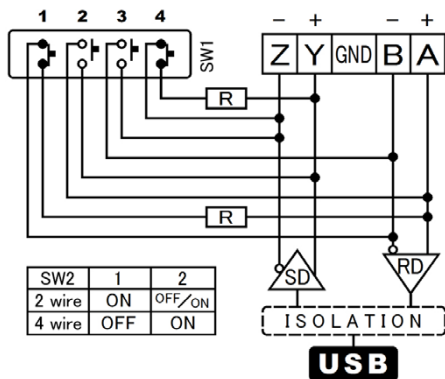
### 13. RS-485/422 端子台 (CH.B)

端子台は配線した状態で挿抜可能です。通電したままの挿抜は避けて下さい。

番号	記号	内容
1	A	受信+
2	B	受信-
3	GND	グラウンド
4	Y	送信+
5	Z	送信-



グラウンドを接続することを推奨いたします。



RS-485/422 接続図

### 14. 設定スイッチ

設定 SW にて動作モード及びエコーキャンセルの有効、無効を設定することが可能です。

#### 14.1. RS-485/422 (4 線式) 使用時

出荷時設定

	1	2
4 線式	OFF	ON

※14.3 機能表参照

	1	2	3	4
終端なし	OFF	OFF	OFF	OFF

	1	2	3	4
送信側終端あり	OFF	OFF	OFF	ON

	1	2	3	4
受信側終端あり	ON	OFF	OFF	OFF

	1	2	3	4
送受信終端あり	ON	OFF	OFF	ON

#### 14.2. RS-485 (2 線式) 使用時

##### エコーキャンセル有効 (エコーなし)

	1	2
2 線式	ON	OFF

※14.3 機能表参照

	1	2	3	4
終端なし	OFF	ON	ON	OFF

	1	2	3	4
終端あり	ON	ON	ON	OFF

##### エコーキャンセル無効 (エコーあり)

	1	2
2 線式	ON	ON

#### 14.3. 設定スイッチ (SW2) 機能表

SW2-1	DE (送信イネーブル) 制御
OFF	常時イネーブル
ON	送信時のみイネーブル
SW2-2	エコー制御
OFF	エコーキャンセル有効 (エコーなし)
ON	エコーキャンセル無効 (エコーあり)

## 15. 製品資料について

外形図、その他参考資料は必要に応じて下記ページに公開致します。

- ・製品資料ページ：<https://www.hdl.co.jp/ftpdata/usb-019/index.html>
- ・サポートページ：<https://www.fa.hdl.co.jp/jp/info-support.html>

また下記ページも合わせてご活用ください。

- ・HuMANDATA サポートセンタ：<https://www3.hdl.co.jp/spc/fa-top.html>

## 16. お問い合わせ

製品型番とシリアル番号を添えて、当社ホームページに設置のお問い合わせフォームまたは [SPC2@hdl.co.jp](mailto:SPC2@hdl.co.jp) へご連絡ください。

技術的な内容にお電話でご対応するのは困難な場合がございます。可能な限りメールなどをご利用くださるよう、ご協力をお願いいたします。

---

有限会社ヒューマンデータ

〒567-0034 大阪府茨木市中穂積 1-2-10 茨木ビル

TEL 072-620-2002

FAX 072-620-2003

URL <https://www.fa.hdl.co.jp> (Japan)

<https://www.fa.hdl.co.jp/en/> (Global)

---