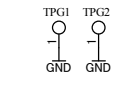
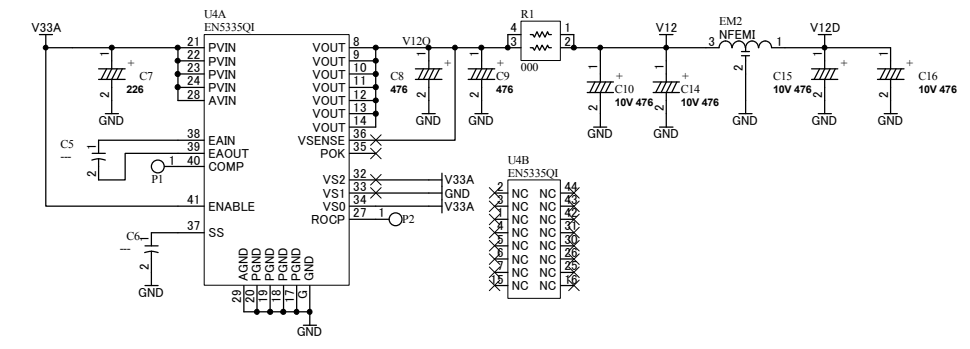
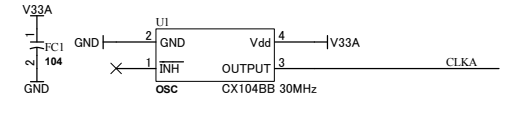
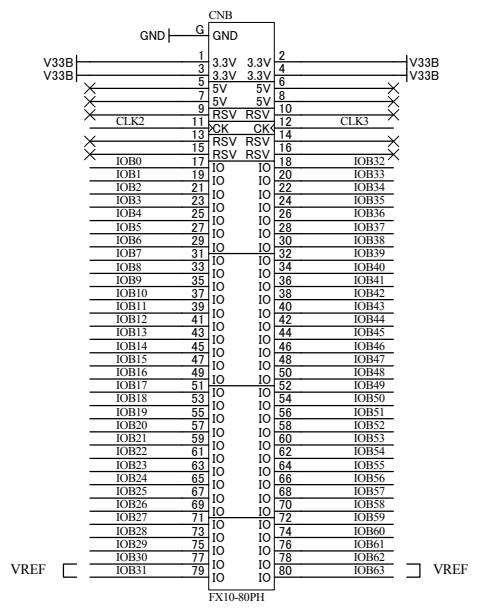
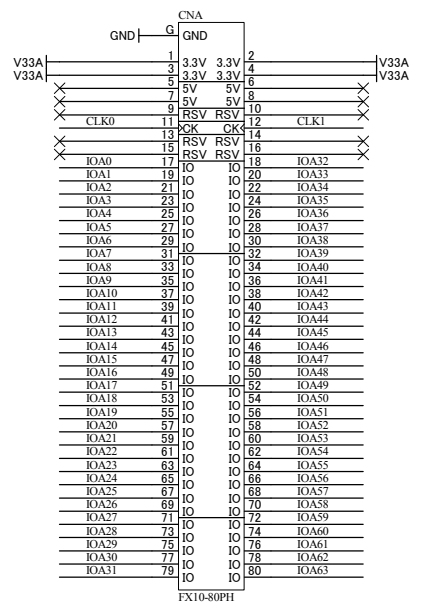
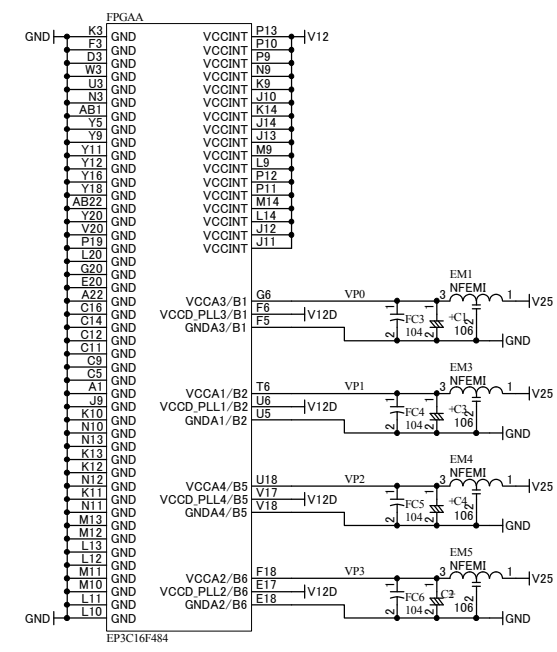
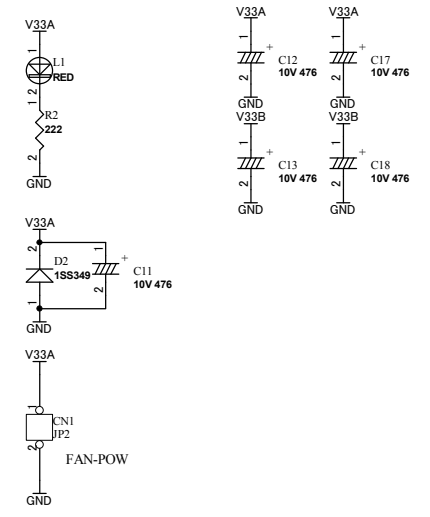
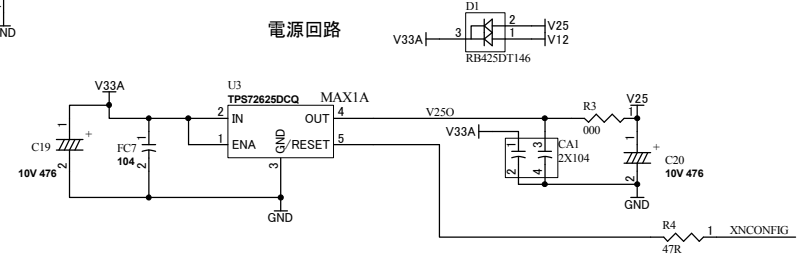


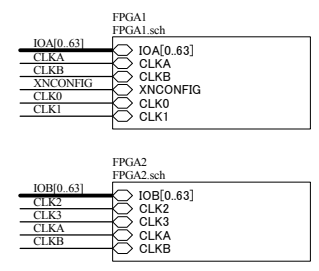
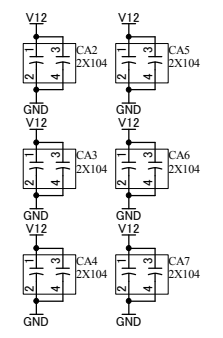
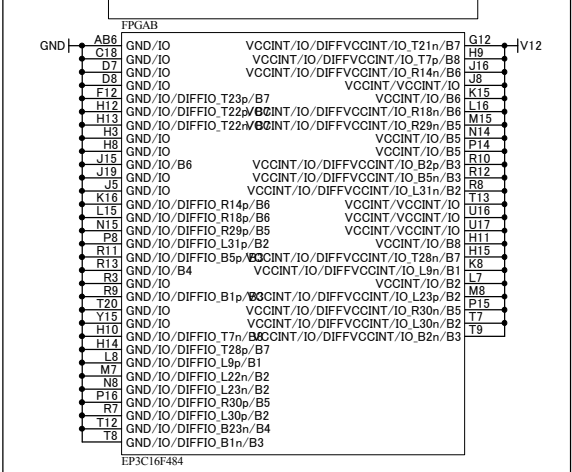
V12	V12
V25	V25
V33A	V33A
V33B	V33B
V33B	GND



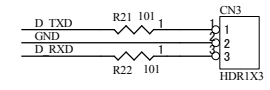
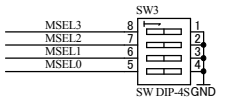
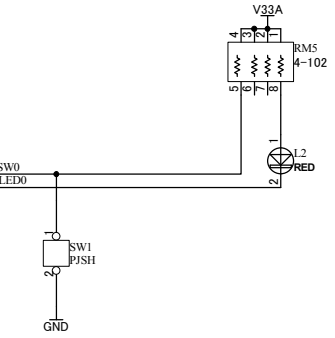
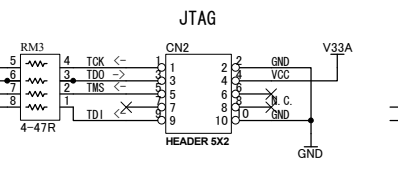
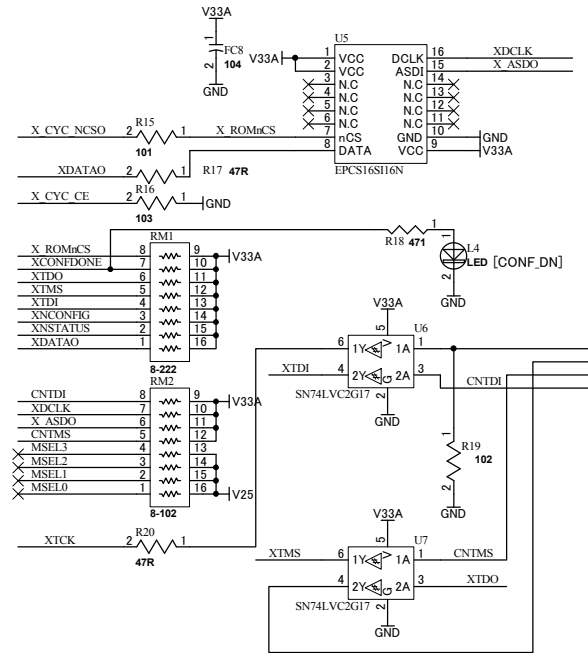
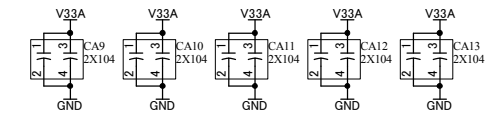
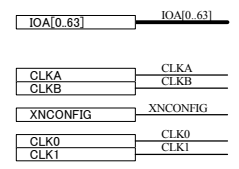
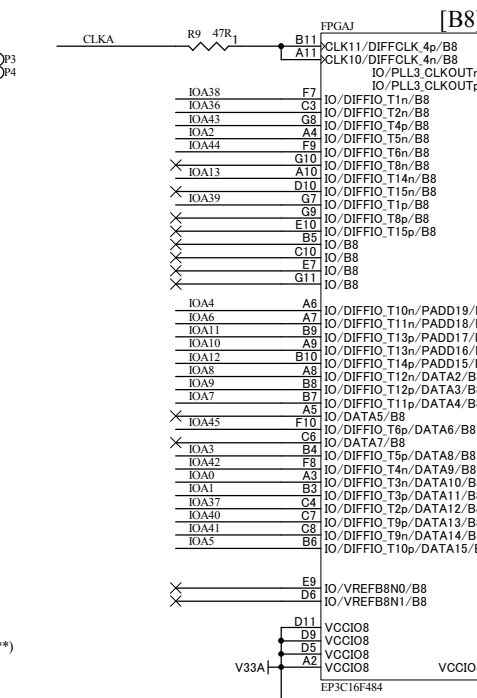
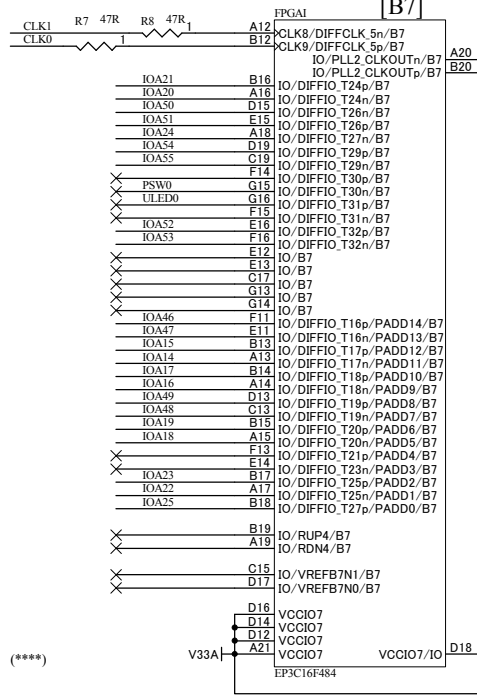
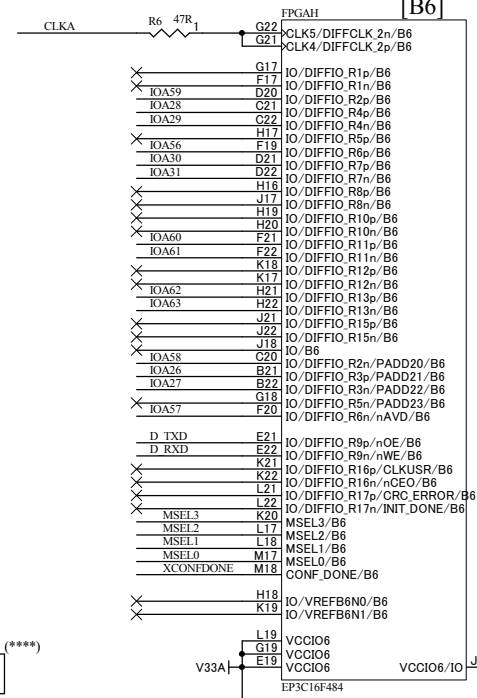
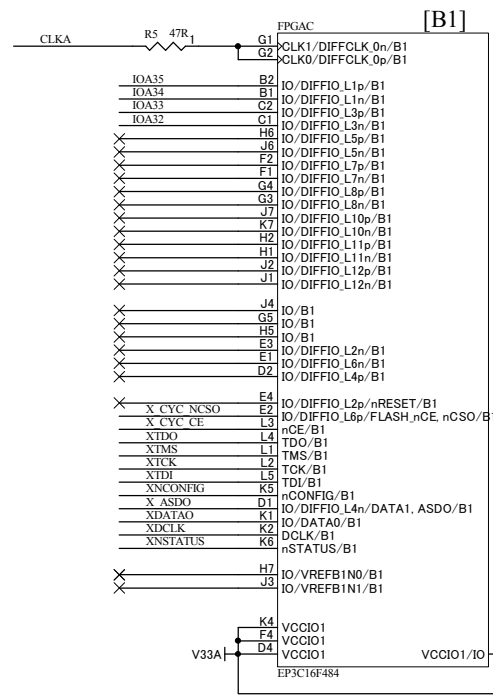
電源回路



【重要】
これらのピンは、VCCINTに固定されています。
設計データではダミー入力としてください。



V12 V12
V12A V12A
V33A V33A
V33B V33B
GND GND



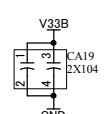
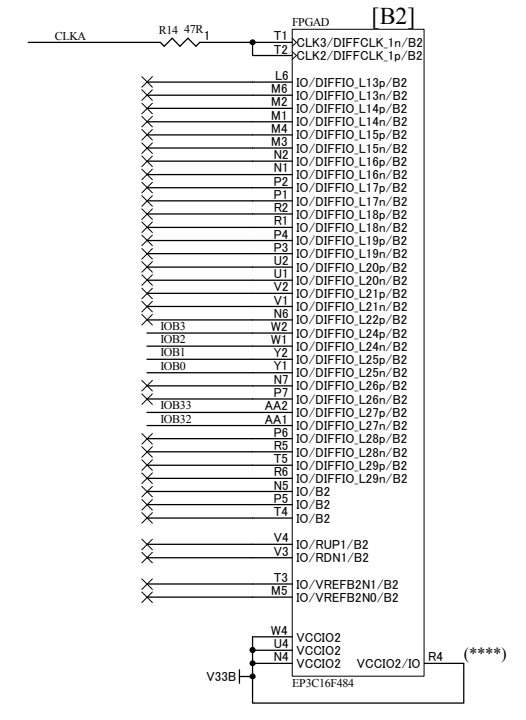
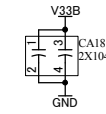
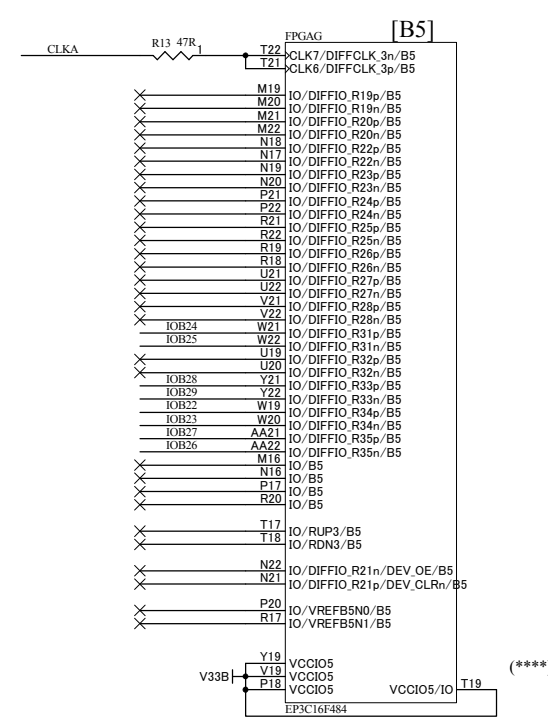
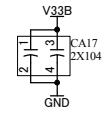
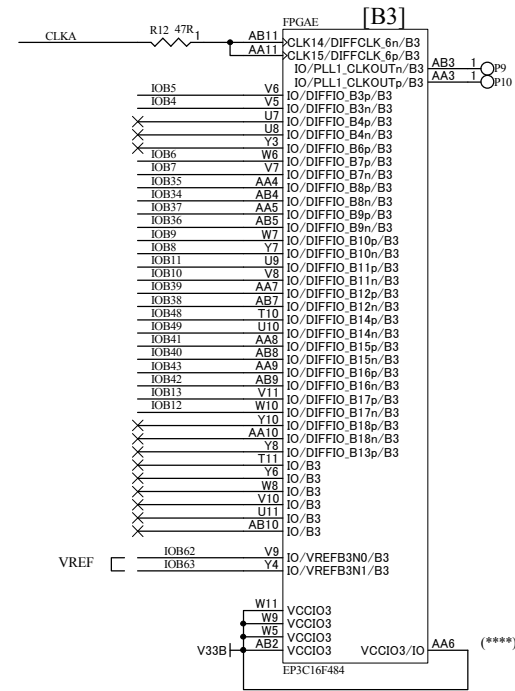
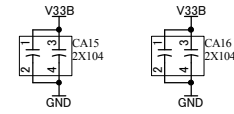
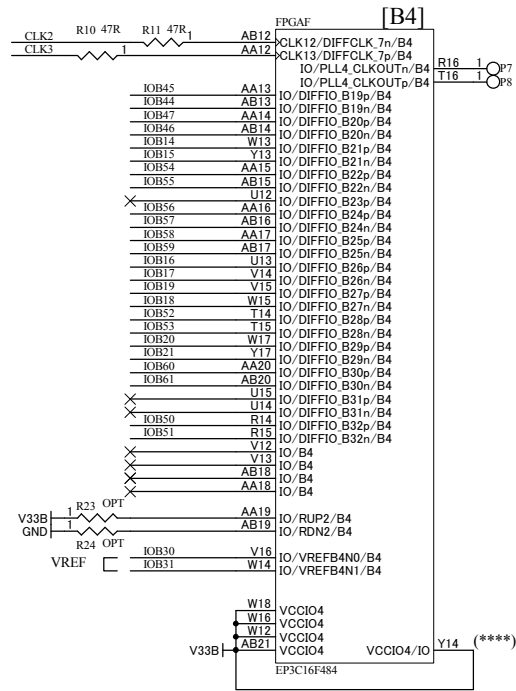
【重要】
このピンは、VCCIO1に固定されています。
設計データではダミー入力してください。

HUMAN DATA			
HuMANDATA LTD. OSAKA JAPAN www.hdl.co.jp		Cyclone3 Bread Board(F484)	
Date: 11-Sep-2008	11:02:33	DOC. No. ACM-105	B
File: FPGA1.sch		Sheet 2 of 3	

V12 V12
 V12A V12A
 V33A V33A
 V33B V33B
 GND GND

IOB[0..63] IOB[0..63]

CLK2 CLK2
 CLK3 CLK3
 CLKA CLKA
 CLKB CLKB



【重要】
 このピンは、VCCIOに固定されています。
 設計データではダミー入力としてください。