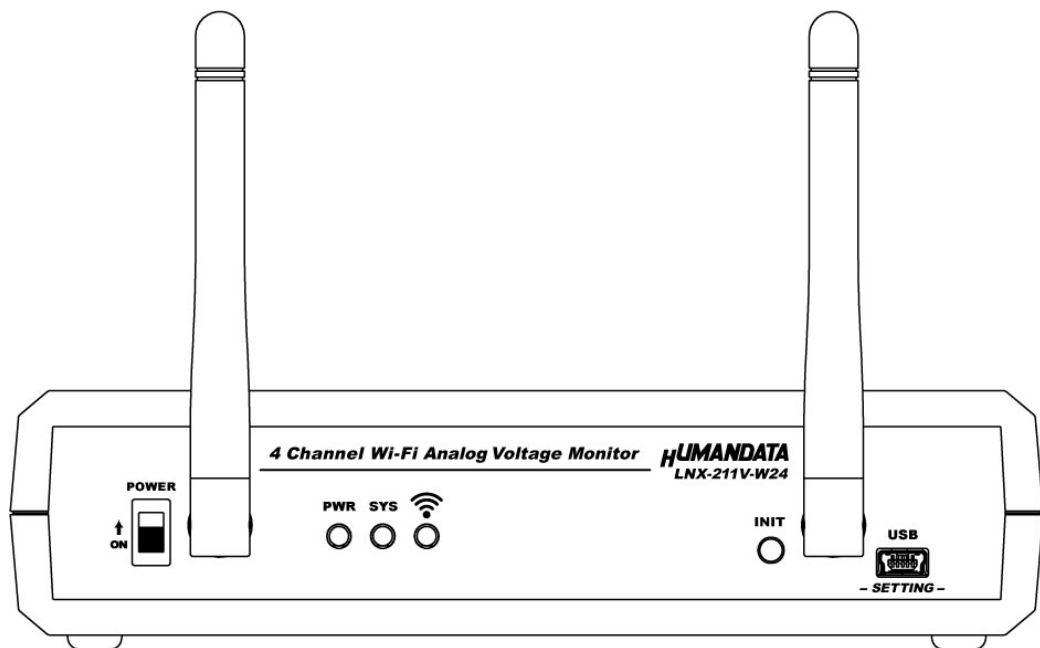




4CH 独立絶縁型
Wi-Fi アナログ電圧モニタ
LNX-211V-W24
ユーザーズマニュアル
Ver.1.1



ヒューマンデータ

目次

● はじめに.....	1
● ご注意.....	1
● 電波に関するご注意.....	2
● 改訂記録.....	2
1. 製品の内容について.....	3
2. 概要.....	3
3. 各部の名称.....	4
4. 仕様.....	6
4.1. 一般仕様.....	6
4.2. 付属 AC アダプタ仕様.....	8
4.3. 別売りアクセサリ.....	8
4.4. 電源.....	9
4.5. 電圧入力コネクタ.....	9
5. 初期化方法.....	10
6. LNX シリーズ設定ツール(LNX SETTING TOOL).....	11
6.1. 設定を書き込む.....	12
6.2. 設定を読み込む.....	13
7. 制御コマンド.....	15
7.1. 制御コマンドの概要.....	15
7.2. 制御シーケンス.....	15
7.3. 制御コマンド一覧.....	15
7.4. エラーコード一覧.....	25
7.5. 通信ソフトウェアによるコマンド確認例.....	26
8. 専用アプリケーション(LNX-211V Voltage Monitor).....	27
9. 仮想 COM ポートの使用について.....	27
10. サポートページ.....	28
11. 添付資料.....	28
12. お問い合わせについて.....	28



● はじめに

この度は、LNX-211V-W24 をお買い上げいただきまして誠にありがとうございます。

本機は、Wi-Fi 経由で 4 チャンネルのアナログ電圧(±10V)を測定できる電圧モニタです。どうぞご活用ください。

※Wi-Fi は、Wi-Fi Alliance の商標または登録商標です。

● ご注意

 禁止	1 本製品には、民生用の一般電子部品が使用されています。宇宙、航空、医療、原子力等、各種安全装置など人命、事故にかかわる特別な品質、信頼性が要求される用途でのご使用はご遠慮ください。
	2 水中、高湿度の場所での使用はご遠慮ください。
	3 腐食性ガス、可燃性ガス等引火性のガスのあるところでの使用はご遠慮ください。
	4 基板表面に他の金属が接触した状態で電源を入れしないでください。
	5 定格を越える電圧を加えないでください。
 注意	6 本書の内容は、改良のため将来予告なしに変更することがありますので、ご了承ください。
	7 本書の内容については万全を期して作成しましたが、万一誤りなど、お気づきの点がございましたら、ご連絡をお願いいたします。
	8 本製品の運用の結果につきましては、7. 項にかかわらず当社は責任を負いかねますので、ご了承ください。
	9 本書に記載されている使用と異なる使用をされ、あるいは本書に記載されていない使用をされた場合の結果については、当社は責任を負いません。
	10 本書および、回路図、サンプル回路などを無断で複写、引用、配布することはお断りいたします。
	11 発煙や発火、異常な発熱があった場合はすぐに電源を切ってください。
	12 ノイズの多い環境での動作は保障しかねますのでご了承ください。
	13 静電気にご注意ください。

● 電波に関するご注意

本製品に搭載している Wi-Fi デバイスは、電波法に基づき、個々に工事設計認定 (技術適合証明) を取得済です。そのため無線免許は必要ありません。日本国内でのみ使用可能です。
※各国の電波法の認証が必要なため、海外では使用できません。

適切に使用いただくために、以下の点に注意してください。

- ・ 本製品は 2.4GHz 帯域、5GHz 帯域の電波を使用しており、その周波数帯では、電子レンジや産業・科学・医療機器のほか、他の同様の無線局、工場の製造ラインなどで使用される免許を要する移動体認識用の構内無線局、免許を要しない特定省電力無線局、アマチュア無線局などが運用されています。本製品を使用する前に、近くでこれらの無線局が運用されていないことを確認してください。他の無線局と電波干渉が発生した場合は、使用帯域、チャンネルを変更するか、使用する場所を変更するか、製品の運用を停止してください。
- ・ 付属のアンテナ以外を使うと電波法の認証が適用されません。
- ・ 本製品は他社製品との Wi-Fi 接続が可能ですが、すべての製品の接続を保証するものではありません。
- ・ 無線 LAN の電波状況や伝送距離、伝送速度は、建物や壁、設備機器などの周辺環境により大きく変動します。
- ・ 接続不良や速度低下を避けるため、金属板の近くには設置しないこと、また製品同士および他の Wi-Fi 機器とは 1m 以上の間隔を空けて設置してください。
- ・ 無線 LAN のセキュリティ対策およびパスワードの管理、変更は利用者で行って下さい。

● 改訂記録

日付	バージョン	改訂内容
2024/10/09	1.0	初版発行
2025/02/03	1.1	「3. 各部の名称」の誤植修正

1. 製品の内容について

本製品には以下のものが含まれています。万一、不足などがございましたら、弊社宛にご連絡ください。

4CH 独立絶縁型 Wi-Fi アナログ電圧モニタ(LNX-211V-W24)	1
AC アダプタ(DC5V)	1
ミニ USB ケーブル (1.0m)	1
アプリケーション CD	1 *
マニュアル(本書)	1 *
ユーザー登録のご案内(はがきサイズ)	1 *

* オーダー毎に各1部場合があります。(ご要望により追加請求できます)

2. 概要

LNX-211V-W24 は、Wi-Fi 経由で 4 チャンネルのアナログ電圧(±10V)を測定できる電圧モニタです。各チャンネル間はそれぞれ独立して絶縁されています。チャンネル毎に AD コンバータを搭載しており 4 チャンネル同時測定が可能です。

電源は DC8~30V のワイド電源入力が可能です。制御盤などでよく使用される DC24V 電源から供給することができます。付属の AC アダプタから電源を供給することもできます。

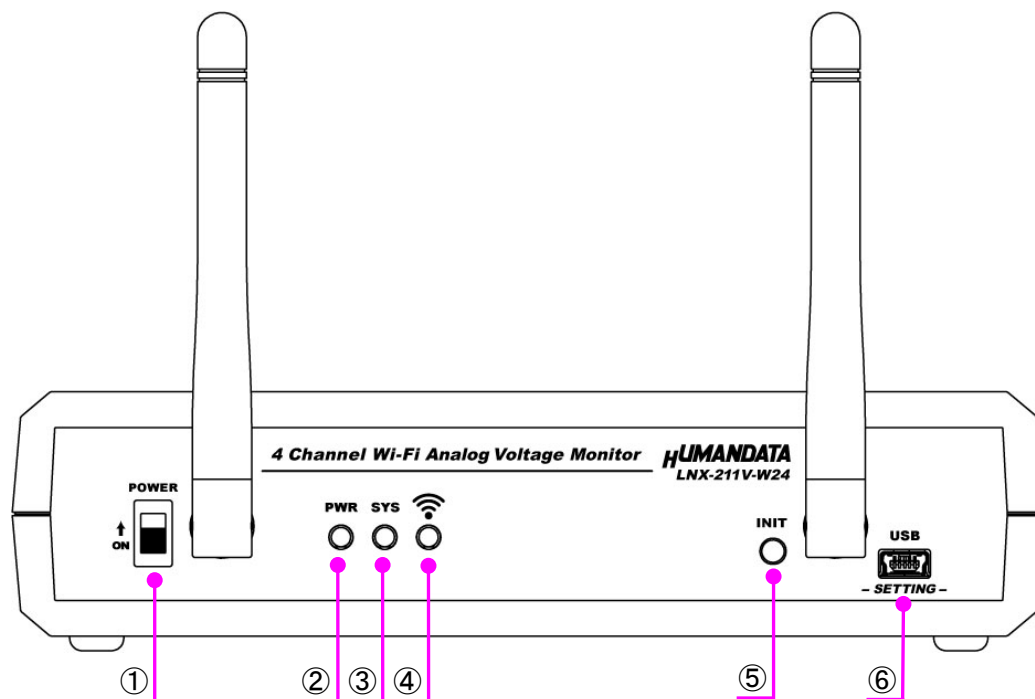
付属のアプリケーション LNX-211 V Voltage Monitor を利用することで遠隔地のコンピュータ上で測定結果やスケーリング値、チャート表示などが可能です。詳細については、専用マニュアルを参照して下さい。

専用の制御コマンドを利用することで独自のアプリケーションからアナログ電圧(±10V)を測定することもできます。制御コマンドの詳細は「7. 制御コマンド」の章を参照してください。

有線タイプの LNX-211V-L24 もございます。

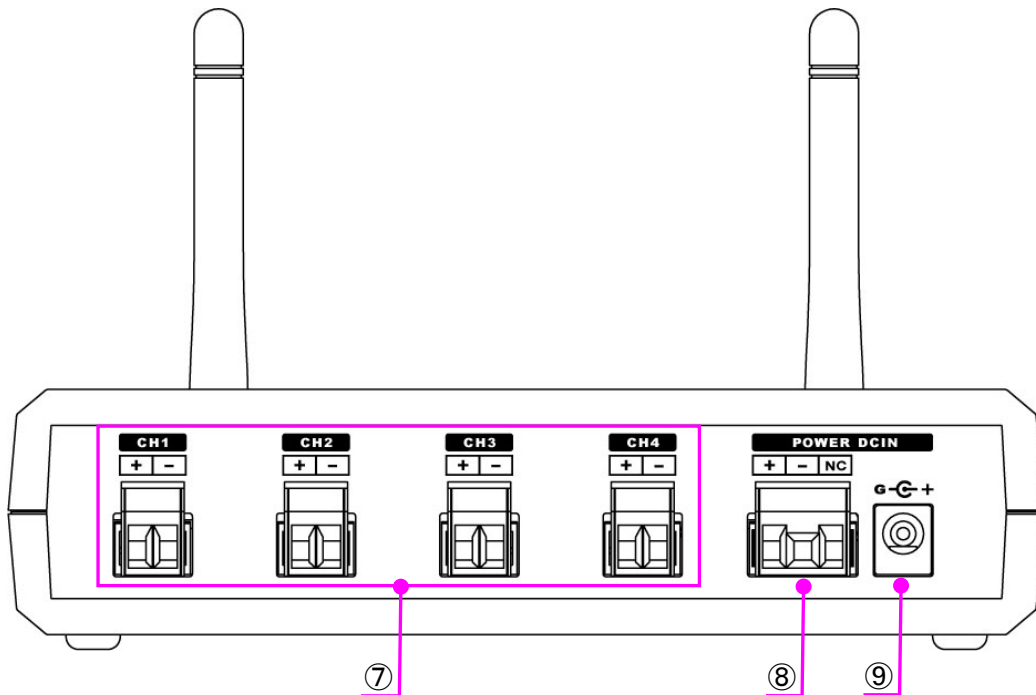
3. 各部の名称

フロント側パネル



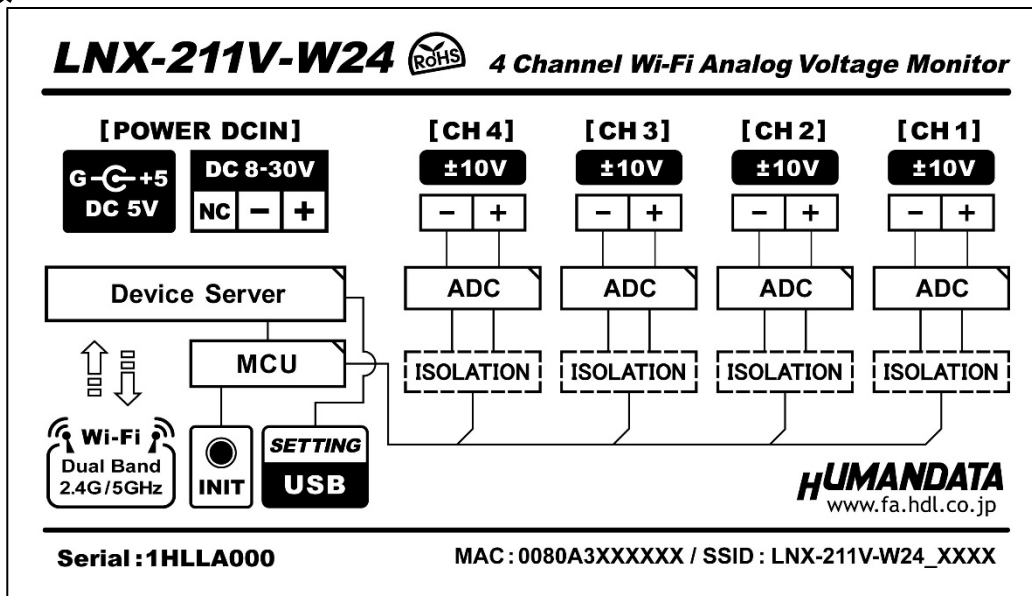
番号	名称	内容
①	電源スイッチ	上側にスライドさせると電源入
②	PWR LED (緑)	電源入時に点灯
③	SYS LED (緑)	電源入後のシステム起動時および再起動(リブート)時に点滅し、準備完了したときに点灯
④	アンテナマーク LED (緑)	端末モードで動作中に、他のアクセスポイントや Wi-Fi 機器との接続がアクティブの時に点灯します
⑤	INIT	初期化ボタン。5 秒長押しで設定初期化
⑥	mini-B タイプ USB コネクタ	本体設定用

リア側パネル



番号	名称	内容
⑦	電圧入力コネクタ	±10V のアナログ電圧を接続
⑧	電源コネクタ	DC8～30V 供給
⑨	電源入力	付属 AC アダプタを接続(センタープラス)

銘板



CH1～CH4 間は、それぞれ独立して絶縁されています。

4. 仕様

4.1. 一般仕様

項目	内容	備考	
型番	LNX-211V-W24		
電源	DC8～30V または付属 AC アダプタから供給		
電源コネクタ	着脱式端子台 3 極/3.5mm ピッチ	Molex 製 型式 39520-0003	
消費電流	250mA 以下(DC24V 供給時)		
Wi-Fi	インタフェース	IEEE 802.11 a/b/g/n 準拠 デュアルバンド 2.4 GHz / 5 GHz	
	セキュリティ	WPA/WPA2-PSK CCMP と TKIP の暗号化	WEP (40/128bit)、WPA2 Enterprise (IEEE 802.1x) はオプション
	周波数レンジ	2.412～2.484GHz (20MHz チャンネル) 5.18～5.845GHz (20/40MHz チャンネル)	
	伝送速度	IEEE 802.11 a/b/g : 54Mbps IEEE 802.11 n : MCS7	
	変調方式	IEEE 802.11 a/g/n : OFDM 方式 IEEE 802.11 b : DSSS 方式	
	送信レベル	IEEE 802.11a : 15±2 dBm IEEE 802.11b : 17±2 dBm IEEE 802.11g : 15±2 dBm IEEE 802.11n (2.4GHz) : 15±2 dBm IEEE 802.11n (5GHz) : 13±2 dBm	屋内目安:10m 程度
	通信プロトコル	TCP/IP	
	同時接続台数	4 台	マルチ接続対応
	電圧入力コネクタ	着脱式端子台 2 極/3.5mm ピッチ×4	Molex 製 型式 39520-0002
チャンネル数	4		
測定可能範囲	±10V		
測定精度	±0.05%FS 以下(-20～50℃の温度範囲時) ±0.03%FS 以下(0～40℃の温度範囲時)		
分解能	24bit A/D		
サンプリング周期	10ms～10min	コマンドにより設定可能	
絶縁方式	独立バス絶縁		
チャンネル間絶縁耐圧	DC2500V	設計値	
搭載 LSI	汎用マイコン		

表示 LED	PWR :電源表示 LED SYS :システムステータス LED アンテナマーク :Wi-Fi 接続アクティブ LED LINK(RJ45 コネクタ) :LINK ステータス ACT(RJ45 コネクタ) :ACT ステータス	
動作温度範囲	-20~50°C	結露等なきこと
動作湿度範囲	30~85% RH	
保存温度範囲	-20~60°C	
保存湿度範囲	30~85% RH	
耐ノイズ性	規定せず	
規格など	規定せず	
質量	約 300g	本体のみ
外形寸法	165 x 80.5 x 39 [mm]	突起物含まず

※部品は互換性のものに変更になる場合があります



※サスペンド、スタンバイ、休止状態などの省電力機能には非対応です

4.2. 付属 AC アダプタ仕様

項目	内容	備考
入力	AC100~240V 50/60Hz 0.45A	
出力	DC5V 2.0A	
プラグ	内径 2.1mm センタープラス	
適合ジャック	内径 2.1mm	
動作温度範囲	0~40℃	結露等なきこと
動作湿度範囲	10~90% RH	
保存温度範囲	-20~80℃	
保存湿度範囲	5~95% RH	
コード長	1.6m	
質量	約 70g	
外形寸法	46 x 37 x 22 [mm]	突起物含まず

※互換品と変更になる場合がございます

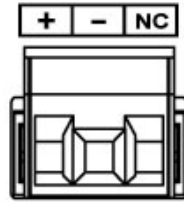
4.3. 別売りアクセサリ

型番	画像	品名	備考
ACC-027		縦置き金具 A JAN: 4937920801096	縦向きに 取り付けるための金具
ACC-028		横置き金具 A JAN: 4937920801102	横向きに 取り付けるための金具
ACC-031		DIN レール取付具 B JAN: 4937920801256	DIN レールに 取り付けるための金具
ACC-036		マグネット取付セット JAN: 4937920801539	強力なネオジウムマグネット

4.4. 電源

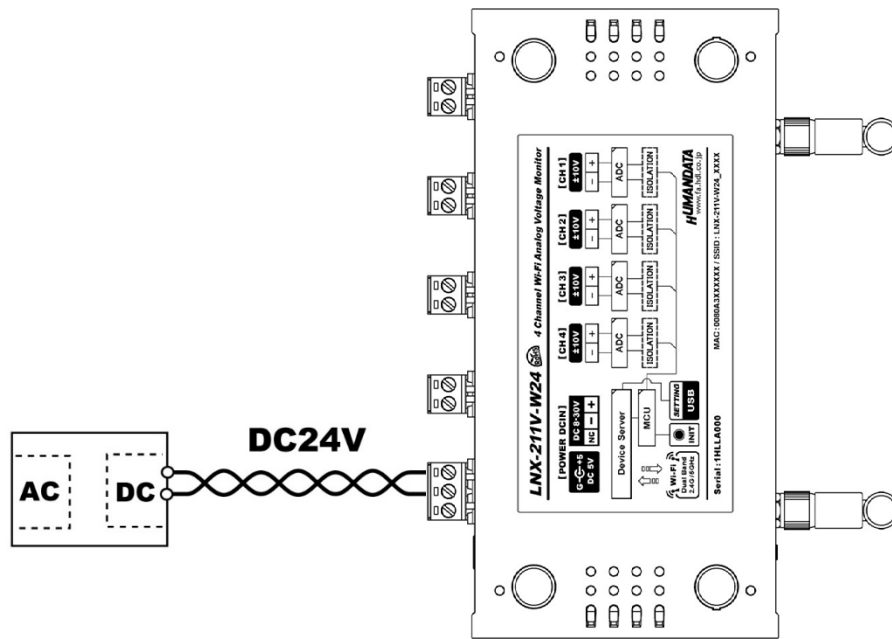
電源コネクタから DC8～30V を接続、または付属 AC アダプタを接続する 2 通りの電源供給方法があり、用途に応じて選択することができます。DC8～30V 電源用コネクタのピンサインは下記の通りです。配線は、つなぎ込みの端子からなるべく密にツイストして接続してください。

記号	内容
+	DC 電源 +
-	DC 電源 -
NC	未接続



着脱式端子台 3 極/3.5mm ピッチ
 Molex 製 39520-0003
 適合電線: AWG30(0.05sq) ~ AWG16(1.25sq)
 電線剥き線長さ: 6.5mm

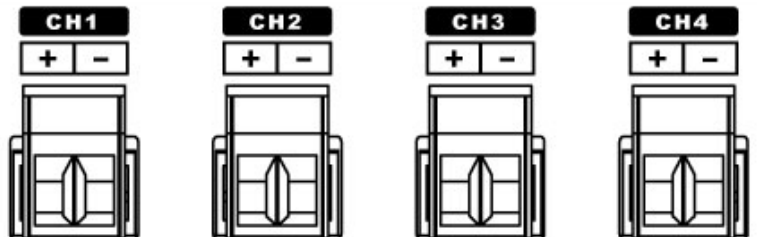
[DC24V を給電した場合の接続例]



4.5. 電圧入力コネクタ

通電したままの挿抜は避けて下さい。

記号	内容
+	電圧端子 +
-	電圧端子 -



着脱式端子台 2 極/3.5mm ピッチ
 Molex 製 39520-0002 (4 個)
 適合電線: AWG30(0.05sq) ~ AWG16(1.25sq)
 電線剥き線長さ: 6.5mm

5. 初期化方法

工場出荷時の設定に戻す場合は、下記の手順で初期化してください。

1. 本機の電源 LED (PWR)、システム LED (SYS) が点灯していることを確認します。
※電源を入れ直した場合や電源を入れた直後の場合は、システム LED (SYS) が点滅から点灯に変わるまで約 5 秒お待ちください。
2. フロント側パネルにある INIT (初期化) ボタンを細い棒状のもの (電気を通さない材質のもの、爪楊枝の先など) で約 5 秒間押し続けてください。システム LED が消灯したら放してください。初期化には約 10 秒かかります。システム LED が点滅から点灯に変わると初期化が完了します。

6. LNX シリーズ設定ツール(LNX SETTING TOOL)

本機の設定は、LNX シリーズ設定ツール(LNX SETTING TOOL)を使用します。本機の USB ポートに、付属の USB ケーブルを使って PC と接続します。本機は標準の CDC-ACM クラスとして動作するため、OS に最初から組み込まれているドライバ(Usbser.sys)が使用されます。Windows 10 以降の OS ではドライバのインストールは不要です。

LNX シリーズ設定ツールは製品付属の CD に収録されています。製品の資料ページからもダウンロードが可能です。

本章では基本的な設定の書き込み/読み込み操作について説明します。各設定内容の詳細につきましては、製品付属の CD 内に収録されている「LNX シリーズ設定ツール(LNX SETTING TOOL) ユーザーズマニュアル」を参照してください。



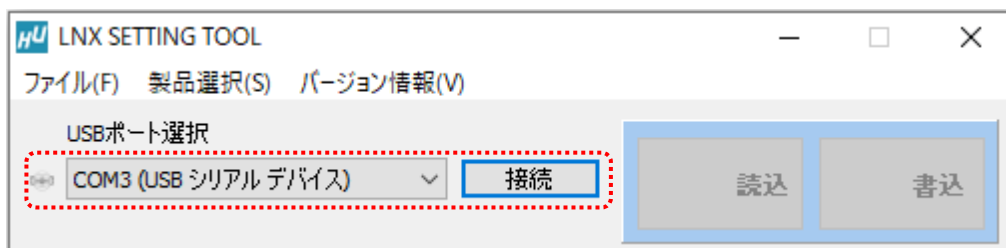
Ver. 3. 6 の画面です

6.1. 設定を書き込む

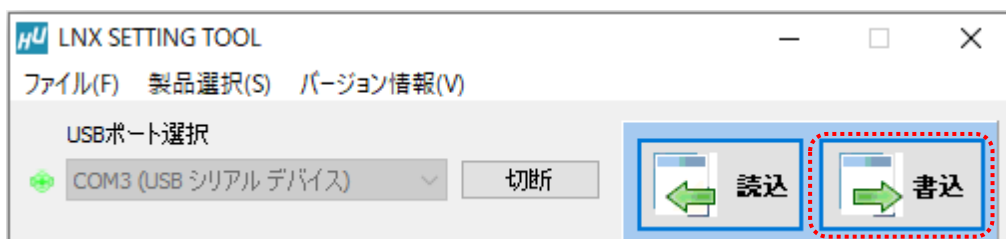
1. LNX シリーズ設定ツール(LNX SETTING TOOL Ver*.*)を開きます。
2. 製品選択の画面で【LNX-211V-W24 4CH Wi-Fi アナログ電圧モニタ】を選択し、【OK】をクリックします。



3. 基本設定など各種設定を行います。
4. PC と本機を付属の USB ケーブルで接続します。USB ポート選択下のリストボックスから本機の USB ポート 「COM* (USB シリアルデバイス)」を選択し、【接続】をクリックします>(*には数字が入ります)。
※お使いの PC によっては「COM* (ELMO GMAS)」と表示される場合もございます。



5. 【書込】をクリックします。画面右下ステータスバーに「書込中」と表示されます。



6. 書込完了後、下記の確認ダイアログが表示されます。【はい(Y)】をクリックします。



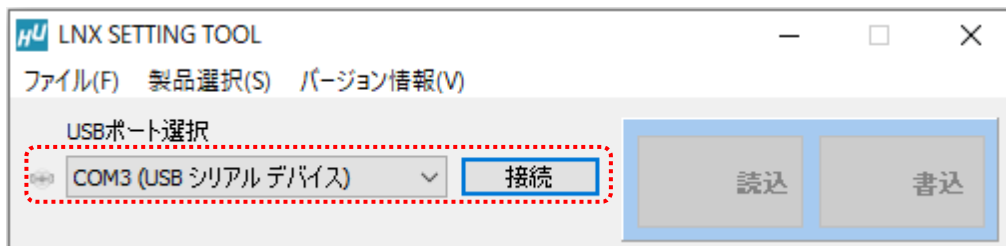
7. 再起動完了後、本機のシステム LED が点灯していることを確認します。

6.2. 設定を読み込む

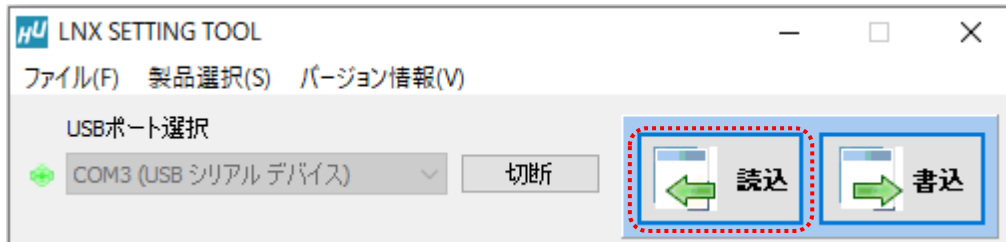
1. LNX シリーズ設定ツール(LNX SETTING TOOL Ver*.*)を開きます。
2. 製品選択の画面で【LNX-211V-W24 4CH Wi-Fi アナログ電圧モニタ】を選択し、【OK】をクリックします。



3. PC と本機を付属の USB ケーブルで接続します。USB ポート選択下のリストボックスから本機の USB ポート「COM* (USB シリアルデバイス)」を選択し、【接続】をクリックします(*には数字が入ります)。
※お使いの PC によっては「COM* (ELMO GMAS)」と表示される場合もございます。



4. 【読込】をクリックします。画面右下ステータスバーに「読込中」と表示されます。



5. 読込が完了したら、画面右下ステータスバーに「読込完了」と表示されます。



7. 制御コマンド

7.1. 制御コマンドの概要

制御コマンドを使用することで独自のアプリケーションから電圧を測定することができます。

制御コマンドは「コマンド文字」、「シーケンスナンバー」、「パラメータ」、「エンドコード」で構成されており、カンマ「 , 」で区切られます。パラメータを指定しないコマンドもあります。

シーケンスナンバー{SQNO}は、任意の文字列で応答時に同じ文字列を返すことでコマンドと応答の対応を確認できます。(最大 5 文字)

制御コマンドには ASCII 文字を割り当てていますので、ターミナルソフトなどからキーボード操作により動作確認が可能です。「コマンド文字」は大文字を使用してください。

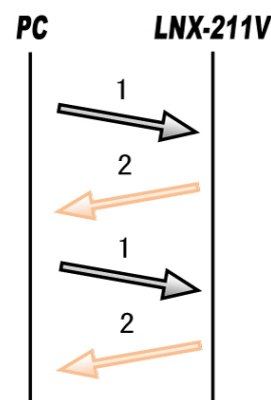
(例)

	コマンド文字 [CMD]	カンマ { , }	シーケンスナンバー [SQNO]	カンマ { , }	パラメータ [PRAM]	エンドコード <CR>
HEX	43h 52h 44h	2Ch	31h 32h 33h	2Ch	31h 30h 30h	0Dh
ASCII	CRD	,	123	,	100	CR

7.2. 制御シーケンス

1. アプリケーションから本機へコマンドを送信します。
2. 本機はエンドコード<CR>の受信を確認し応答します。
応答コマンドについては次項の制御コマンド一覧を参照してください。

コマンドを連続して送信する場合、
先のコマンドの応答を確認してから次のコマンドを送信してください。



7.3. 制御コマンド一覧

	コマンド名	機能	書式
1	FSS コマンド	出力データレートの設定	FSS,{SQNO},{PRAM}<CR>
2	TMR コマンド	サンプリング周期の設定	TMR,{SQNO},{PRAM}<CR>
3	CHS コマンド	測定チャンネルの設定	CHS,{SQNO},{PRAM}<CR>
4	FMT コマンド	測定値読み出しフォーマットの設定	FMT,{SQNO},{PRAM}<CR>
5	RST コマンド	設定リセット	RST,{SQNO}<CR>
6	CST コマンド	接続確認	CST,{SQNO}<CR>
7	CRD コマンド	測定値読み出し(指定回数/連続)	CRD,{SQNO},{PRAM}<CR>
8	CR1 コマンド	CH1 測定値読み出し(指定回数/連続)	CR1,{SQNO},{PRAM}<CR>
9	CR2 コマンド	CH2 測定値読み出し(指定回数/連続)	CR2,{SQNO},{PRAM}<CR>
10	CR3 コマンド	CH3 測定値読み出し(指定回数/連続)	CR3,{SQNO},{PRAM}<CR>
11	CR4 コマンド	CH4 測定値読み出し(指定回数/連続)	CR4,{SQNO},{PRAM}<CR>
12	EXT コマンド	測定値読み出し停止	EXT,{SQNO}<CR>

それぞれのコマンドについて説明します。(シーケンスナンバーは”123”としています)

1. FSS コマンド : 出力データレートの設定

書式	FSS,[SQNO],[PRAM]<CR>				
機能	出力データレート・セトリングタイムを設定します。パラメータは 16 進数 1 文字です。パラメータを指定しない場合、現在の設定値が応答されます。電源 OFF 後も設定値は保持されます。				
パラメータ 設定範囲	0~9、なし(初期値:2)				
	サンプリング周期:最速、測定チャンネル:全チャンネル、 FMT コマンドのパラメータを 61 に設定し、CRD コマンドで測定した時の値				
	パラメータ	出力データレート(Hz)	セトリングタイム(ms)	RMS ノイズ(nV) 参考値	実効分解能 参考値
	9	1.175	851.2	250	24(22.5)
	8	1.875	533.3	310	24(22)
	7	2.497	400.5	330	24(22)
	6	12.217	81.85	900	23.5(20.5)
	5	14.586	68.56	970	23.5(20.5)
	4	34.758	28.77	1460	22.5(20)
	3	64.599	15.48	1900	22.5(19.5)
	2	156.912	6.373	3000	21.5(19)
	1	257.467	3.884	5000	21(18)
	0	327.011	3.058	14300	19.5(16.5)
	なし	現在のパラメータ設定値を応答			
	サンプリング周期:最速、測定チャンネル:チャンネル 1 のみ、 FMT コマンドのパラメータを 61 に設定し、CRD コマンドで測定した時の値				
	パラメータ	出力データレート(Hz)	セトリングタイム(ms)	RMS ノイズ(nV) 参考値	実効分解能 参考値
	9	4.713	212.2	250	24(22.5)
	8	7.536	132.7	310	24(22)
	7	10.052	99.48	330	24(22)
	6	50.226	19.91	900	23.5(20.5)
	5	60.277	16.59	970	23.5(20.5)
	4	150.739	6.634	1460	22.5(20)
	3	301.296	3.319	1900	22.5(19.5)
	2	964.320	1.037	3000	21.5(19)
	1	1381.215	0.724	5000	21(18)
	0	1400.560	0.714	14300	19.5(16.5)
	なし	現在のパラメータ設定値を応答			
	※RMS ノイズ、実効分解能は内部 AD コンバータの参考値です。実効分解能の括弧内はピーク to ピーク(p-p)分解能です				

FSS コマンド : 出力データレートの設定 続き

パラメータ 設定範囲	サンプルング周期: 最速、測定チャンネル: 全チャンネル、 FMT コマンドのパラメータを 0E に設定し、CRD コマンドで測定した時の値				
	パラメータ	出力データレート(Hz)	セトリングタイム(ms)	RMS ノイズ(nV) 参考値	実効分解能 参考値
	9	1.177	849.8	250	24(22.5)
	8	1.880	531.9	310	24(22)
	7	2.506	399.1	330	24(22)
	6	12.432	80.44	900	23.5(20.5)
	5	14.885	67.18	970	23.5(20.5)
	4	36.550	27.36	1460	22.5(20)
	3	70.972	14.09	1900	22.5(19.5)
	2	201.167	4.971	3000	21.5(19)
	1	402.739	2.483	5000	21(18)
	0	605.327	1.652	14300	19.5(16.5)
	なし	現在のパラメータ設定値を応答			
	サンプルング周期: 最速、測定チャンネル: 全チャンネル、 FMT コマンドのパラメータを 0F に設定し、CRD コマンドで測定した時の値				
	パラメータ	出力データレート(Hz)	セトリングタイム(ms)	RMS ノイズ(nV) 参考値	実効分解能 参考値
	9	1.176	850.6	250	24(22.5)
	8	1.878	532.6	310	24(22)
	7	2.502	399.7	330	24(22)
	6	12.314	81.21	900	23.5(20.5)
	5	14.719	67.94	970	23.5(20.5)
	4	35.575	28.11	1460	22.5(20)
	3	67.340	14.85	1900	22.5(19.5)
	2	174.551	5.729	3000	21.5(19)
	1	308.547	3.241	5000	21(18)
	0	414.766	2.411	14300	19.5(16.5)
なし	現在のパラメータ設定値を応答				
※RMS ノイズ、実効分解能は内部 AD コンバータの参考値です。実効分解能の括弧内はピーク to ピーク(p-p)分解能です					
使用例	送信	FSS,123,2<CR>			
	応答	OK,FSS,123,2<CR>			

2. TMRコマンド：サンプリング周期の設定

書式	TMR,{SQNO},{PRAM}<CR>	
機能	サンプリング周期(ms)を設定します。FSS コマンドで設定されたセトリングタイムよりも大きい値を設定します。パラメータを指定しない場合、現在値が応答されます。電源 OFF 後も設定値は保持されます。	
パラメータ 設定範囲	0~600000、なし(初期値:10) 0: 最速(FSS コマンドで設定されたセトリングタイム) 1: 1ms 2: 2ms ... 600000: 10min なし: 現在値を応答 ※FSS コマンドにより設定されたセトリングタイムよりも小さい値を設定した場合、最速設定で測定します	
使用例	送信	TMR,123,1000<CR> ※1 秒に設定する場合
	応答	OK,TMR,123,1000<CR>

3. CHS コマンド : 測定チャンネルの設定

書式	CHS,[SQNO],[PRAM]<CR>																																																																																								
機能	<p>測定対象のチャンネルを設定します。パラメータは 16 進数 1 文字です。測定するチャンネルのビットを”1”、測定しないチャンネルのビットを”0”に設定します。パラメータを指定しない場合、現在の選択状態が応答されます。電源 OFF 後も選択状態は保持されます。</p> <table style="margin-left: auto; margin-right: auto; border-collapse: collapse;"> <tr> <td style="padding: 0 10px;">BIT 3</td> <td style="padding: 0 10px;">BIT 2</td> <td style="padding: 0 10px;">BIT 1</td> <td style="padding: 0 10px;">BIT 0</td> </tr> <tr> <td style="border: 1px solid black; padding: 2px 10px;">CH4</td> <td style="border: 1px solid black; padding: 2px 10px;">CH3</td> <td style="border: 1px solid black; padding: 2px 10px;">CH2</td> <td style="border: 1px solid black; padding: 2px 10px;">CH1</td> </tr> <tr> <td colspan="4" style="text-align: center; padding-top: 5px;">「1」 : ON / 「0」 : OFF</td> </tr> </table>				BIT 3	BIT 2	BIT 1	BIT 0	CH4	CH3	CH2	CH1	「1」 : ON / 「0」 : OFF																																																																												
BIT 3	BIT 2	BIT 1	BIT 0																																																																																						
CH4	CH3	CH2	CH1																																																																																						
「1」 : ON / 「0」 : OFF																																																																																									
パラメータ 設定範囲	<p>1~F、なし(初期値:F)</p> <table border="1" style="width: 100%; border-collapse: collapse; text-align: center;"> <thead> <tr> <th style="width: 15%;">パラメータ</th> <th style="width: 15%;">CH4</th> <th style="width: 15%;">CH3</th> <th style="width: 15%;">CH2</th> <th style="width: 15%;">CH1</th> </tr> </thead> <tbody> <tr><td>1</td><td>-</td><td>-</td><td>-</td><td>選択</td></tr> <tr><td>2</td><td>-</td><td>-</td><td>選択</td><td>-</td></tr> <tr><td>3</td><td>-</td><td>-</td><td>選択</td><td>選択</td></tr> <tr><td>4</td><td>-</td><td>選択</td><td>-</td><td>-</td></tr> <tr><td>5</td><td>-</td><td>選択</td><td>-</td><td>選択</td></tr> <tr><td>6</td><td>-</td><td>選択</td><td>選択</td><td>-</td></tr> <tr><td>7</td><td>-</td><td>選択</td><td>選択</td><td>選択</td></tr> <tr><td>8</td><td>選択</td><td>-</td><td>-</td><td>-</td></tr> <tr><td>9</td><td>選択</td><td>-</td><td>-</td><td>選択</td></tr> <tr><td>A</td><td>選択</td><td>-</td><td>選択</td><td>-</td></tr> <tr><td>B</td><td>選択</td><td>-</td><td>選択</td><td>選択</td></tr> <tr><td>C</td><td>選択</td><td>選択</td><td>-</td><td>-</td></tr> <tr><td>D</td><td>選択</td><td>選択</td><td>-</td><td>選択</td></tr> <tr><td>E</td><td>選択</td><td>選択</td><td>選択</td><td>-</td></tr> <tr><td>F</td><td>選択</td><td>選択</td><td>選択</td><td>選択</td></tr> <tr> <td>なし</td> <td colspan="4">現在の選択状態を応答</td> </tr> </tbody> </table>				パラメータ	CH4	CH3	CH2	CH1	1	-	-	-	選択	2	-	-	選択	-	3	-	-	選択	選択	4	-	選択	-	-	5	-	選択	-	選択	6	-	選択	選択	-	7	-	選択	選択	選択	8	選択	-	-	-	9	選択	-	-	選択	A	選択	-	選択	-	B	選択	-	選択	選択	C	選択	選択	-	-	D	選択	選択	-	選択	E	選択	選択	選択	-	F	選択	選択	選択	選択	なし	現在の選択状態を応答			
パラメータ	CH4	CH3	CH2	CH1																																																																																					
1	-	-	-	選択																																																																																					
2	-	-	選択	-																																																																																					
3	-	-	選択	選択																																																																																					
4	-	選択	-	-																																																																																					
5	-	選択	-	選択																																																																																					
6	-	選択	選択	-																																																																																					
7	-	選択	選択	選択																																																																																					
8	選択	-	-	-																																																																																					
9	選択	-	-	選択																																																																																					
A	選択	-	選択	-																																																																																					
B	選択	-	選択	選択																																																																																					
C	選択	選択	-	-																																																																																					
D	選択	選択	-	選択																																																																																					
E	選択	選択	選択	-																																																																																					
F	選択	選択	選択	選択																																																																																					
なし	現在の選択状態を応答																																																																																								
使用例	送信	CHS,123,5<CR>		※CH1 と CH3 を選択する場合																																																																																					
	応答	OK,CHS,123,5<CR>																																																																																							
	送信	CHS,123,F<CR>		※全 CH を選択する場合																																																																																					
	応答	OK,CHS,123,F<CR>																																																																																							

4. FMT コマンド : 測定値読み出しフォーマットの設定

書式	FMT,[SQNO],[PRAM]<CR>							
機能	測定値読み出しフォーマットを設定します。パラメータは 16 進数 2 文字です。パラメータを指定しない場合、現在の設定値が応答されます。電源 OFF 後も設定値は保持されます。							
	BIT 7	BIT 6	BIT 5	BIT 4	BIT 3	BIT 2	BIT 1	BIT 0
	-	Zero	DP_1	DP_0	CH_No	S/ms	Count	Value
	BIT	ビット名	内容	値				
	7	-	-	-				
	6	Zero	電圧値のゼロ埋め	0:なし、1:あり				
	5	DP_1	電圧値の小数点以下	0:3 桁、1:4 桁、2:5 桁				
	4	DP_0						
	3	CH_No	チャンネル番号	0:あり、1:なし				
	2	S/ms	サンプリング周期(ms)	0:あり、1:なし				
1	Count	測定回数	0:あり、1:なし					
0	Value	測定値	0:AD 値、1:電圧値(V)					
<p>・全ビット 0(パラメータ:00)時の読み出しフォーマット</p> <p>CH1,288721,CH2,287F6A,CH3,CCB832,CH4,CCBAE8,000002,000050<CR></p> <p style="text-align: center;">① ② ③ ④ ⑤ ⑥ ⑦ ⑧ ⑨ ⑩</p>								
<p>それぞれの値はカンマ「 , 」で区切られます。</p> <p>①チャンネル番号: CH1 ②CH1 の AD 値 ③チャンネル番号: CH2 ④CH2 の AD 値 ⑤チャンネル番号: CH3 ⑥CH3 の AD 値 ⑦チャンネル番号: CH4 ⑧CH4 の AD 値 ⑨測定回数 000001~999999(6 桁固定)のカウント値。 ⑩本機でカウントしたサンプリング周期(6 桁固定)。単位は ms で誤差は±2ms 以下です。測定開始後の 1 回目のみ 000000 固定となります。制御側アプリケーションでロギング時刻の記録(加算処理)に活用できます</p> <p>※CHS コマンドにより選択されたチャンネルの測定値が読み出されます。 例)CH1 と CH3 が選択されている場合の読み出しフォーマット CH1,288721,CH3,CCB832,000002,000050<CR></p>								
<p>・BIT0 のみ 1(パラメータ:01)時の読み出しフォーマット</p> <p>CH1,6.834,CH2,6.836,CH3,-5.994,CH4,-5.995,000002,000050<CR></p>								
<p>電圧値は下記の式で求められます。</p> <p>電圧値(V) = $-4.444444 * ((V_{dec} * 0.2682209) / 1,000,000) + 10$ Vdec: 受信した AD 値を 10 進数に変換した値</p>								

FMT コマンド : 測定値読み出しフォーマットの設定 続き

パラメータ 設定範囲	00~FF、なし(初期値:00)	
	パラメータ	CRD コマンドの測定値読み出し例
	00	CH1,3FFC5B,CH2,3FFA51,CH3,3FFBEC,CH4,3FFF0E,000002,000010<CR>
	01	CH1,5.001,CH2,5.002,CH3,-5.001,CH4,-5.000,000002,000010<CR>
	02	CH1,3FFC66,CH2,3FFA4F,CH3,3FFC16,CH4,3FFF1A,000010<CR>
	03	CH1,5.001,CH2,5.002,CH3,-5.001,CH4,-5.000,000010<CR>
	04	CH1,3FFC5A,CH2,3FFA95,CH3,3FFBEC,CH4,3FFF46,000002<CR>
	05	CH1,5.001,CH2,5.002,CH3,-5.001,CH4,-5.000,000002<CR>
	06	CH1,3FFC72,CH2,3FFA78,CH3,3FFBFD,CH4,3FFF43<CR>
	07	CH1,5.001,CH2,5.002,CH3,-5.001,CH4,-5.000<CR>
	08	3FFC80,3FFA9D,3FFC1E,3FFF14,000002,000010<CR>
	09	5.001,5.002,-5.001,-5.000,000002,000010<CR>
	0A	3FFCB5,3FFA82,3FFC34,3FFF5C,000010<CR>
	0B	5.001,5.002,-5.001,-5.000,000010<CR>
	0C	3FFC94,3FFA66,3FFC33,3FFF65,000002<CR>
	0D	5.001,5.002,-5.001,-5.000,000002<CR>
	0E	3FFCA2,3FFA94,3FFC33,3FFF7A<CR>
	0F	5.001,5.002,-5.001,-5.000<CR>
	11	CH1,5.0010,CH2,5.0016,CH3,-5.0012,CH4,-5.0002,000002,000010<CR>
	21	CH1,5.00102,CH2,5.00166,CH3,-5.00114,CH4,-5.00016,000002,000010<CR>
	41	CH1,005.001,CH2,005.002,CH3,-05.001,CH4,-05.000,000002,000010<CR>
	51	CH1,005.0010,CH2,005.0017,CH3,-05.0012,CH4,-05.0002,000002,000010<CR>
	61	CH1,005.00098,CH2,005.00169,CH3,-05.00114,CH4,-05.00018,000002,000010<CR>
	13	CH1,5.0010,CH2,5.0017,CH3,-5.0012,CH4,-5.0002,000010<CR>
	23	CH1,5.00105,CH2,5.00166,CH3,-5.00120,CH4,-5.00022,000010<CR>
	43	CH1,005.001,CH2,005.002,CH3,-05.001,CH4,-05.000,000010<CR>
	53	CH1,005.0010,CH2,005.0016,CH3,-05.0011,CH4,-05.0002,000010<CR>
	63	CH1,005.00097,CH2,005.00162,CH3,-05.00114,CH4,-05.00022,000010<CR>
	15	CH1,5.0010,CH2,5.0016,CH3,-5.0011,CH4,-5.0001,000002<CR>
	25	CH1,5.00101,CH2,5.00169,CH3,-5.00114,CH4,-5.00021,000002<CR>
	45	CH1,005.001,CH2,005.002,CH3,-05.001,CH4,-05.000,000002<CR>
	55	CH1,005.0010,CH2,005.0016,CH3,-05.0011,CH4,-05.0002,000002<CR>
	65	CH1,005.00095,CH2,005.00170,CH3,-05.00110,CH4,-05.00021,000002<CR>
17	CH1,5.0010,CH2,5.0016,CH3,-5.0011,CH4,-5.0001<CR>	
27	CH1,5.00100,CH2,5.00166,CH3,-5.00114,CH4,-5.00016<CR>	
47	CH1,005.001,CH2,005.002,CH3,-05.001,CH4,-05.000<CR>	
57	CH1,005.0010,CH2,005.0016,CH3,-05.0011,CH4,-05.0002<CR>	
67	CH1,005.00104,CH2,005.00159,CH3,-05.00114,CH4,-05.00016<CR>	

FMT コマンド : 測定値読み出しフォーマットの設定 続き

パラメータ 設定範囲	パラメータ	CRD コマンドの測定値読み出し例
	19	5.0011,5.0017,-5.0011,-5.0002,000002,000010<CR>
	29	5.00103,5.00169,-5.00116,-5.00020,000002,000010<CR>
	49	005.001,005.002,-05.001,-05.000,000002,000010<CR>
	59	005.0011,005.0017,-05.0011,-05.0002,000002,000010<CR>
	69	005.00102,005.00167,-05.00115,-05.00018,000002,000010<CR>
	1B	5.0010,5.0017,-5.0011,-5.0002,000010<CR>
	2B	5.00098,5.00163,-5.00110,-5.00012,000010<CR>
	4B	005.001,005.002,-05.001,-05.000,000010<CR>
	5B	005.0010,005.0017,-05.0011,-05.0002,000010<CR>
	6B	005.00099,005.00175,-05.00115,-05.00023,000010<CR>
	1D	5.0010,5.0016,-5.0011,-5.0002,000002<CR>
	2D	5.00099,5.00165,-5.00113,-5.00021,000002<CR>
	4D	005.001,005.002,-05.001,-05.000,000002<CR>
	5D	005.0011,005.0017,-05.0012,-05.0002,000002<CR>
	6D	005.00102,005.00165,-05.00107,-05.00019,000002<CR>
	1F	5.0010,5.0017,-5.0012,-5.0002<CR>
	2F	5.00095,5.00166,-5.00113,-5.00017<CR>
	4F	005.001,005.002,-05.001,-05.000<CR>
	5F	005.0010,005.0017,-05.0011,-05.0002<CR>
6F	005.00097,005.00165,-05.00109,-05.00022<CR>	
使用例	送信	FMT,123,03<CR>
	応答	OK,FMT,123,03<CR>

5. RST コマンド : 設定リセット

書式	RST,{SQNO}<CR>	
機能	FSS、TMR、FMT、CHS コマンドで設定された値を初期値にリセットします。	
使用例	送信	RST,123<CR>
	応答	OK,RST,123<CR>

6. CST コマンド : 接続確認

書式	CST,[SQNO]<CR>	
機能	PC と本機の接続確認用コマンドです。応答があることで接続を確認します。	
使用例	送信	CST,123<CR>
	応答	OK,CST,123<CR>

7. CRD コマンド : 測定値読み出し(指定回数/連続)

書式	CRD,[SQNO],[PRAM]<CR>	
機能	CHS コマンドで選択されたチャンネルの測定値を指定回数または連続して読み出すコマンドです。測定値読み出しフォーマットは FMT コマンドで設定します。パラメータには測定回数を設定します。”0”設定時は連続で測定し、EXT コマンドにより停止します。	
パラメータ 設定範囲	0~999,999 (初期値:0)	
使用例	送信	CRD,123,100<CR> ※100 回読み出す場合
	応答	OK,CRD,123,100<CR> CH1,288CD4,CH2,288908,CH3,2882B4,CH4,289037,000001,000000<CR> CH1,288CBA,CH2,2888FA,CH3,28829F,CH4,289053,000002,000050<CR> CH1,288CD6,CH2,2888E5,CH3,2882A5,CH4,289053,000003,000050<CR> ... CH1,288CCE,CH2,2888DD,CH3,2882A7,CH4,28905B,000099,000050<CR> CH1,288CB2,CH2,2888C2,CH3,2882BC,CH4,28903E,000100,000050<CR> ※全 CH 選択、測定値読み出しフォーマット 00 設定時
	送信	CRD,123,0<CR> ※連続読み出しする場合
	応答	OK,CRD,123,0<CR> CH1,5.957,CH3,5.990,CH4,-5.992,000001,000000<CR> CH1,5.957,CH3,5.990,CH4,-5.992,000002,000050<CR> ... ※CH1,3,4 選択、測定値読み出しフォーマット 01 設定時

8. CR1 コマンド : CH1 測定値読み出し(指定回数/連続)

書式	CR1,[SQNO],[PRAM]<CR>	
機能	チャンネル 1 単独で測定値を指定回数または連続して読み出すコマンドです。測定値読み出しフォーマットは FMT コマンドで設定します。パラメータには測定回数を設定します。”0”設定時は連続で測定し、EXT コマンドにより停止します。	
パラメータ 設定範囲	0~999,999 (初期値:0)	
使用例	送信	CR1,123,100<CR> ※100 回読み出す場合
	応答	OK,CR1,123,100<CR> CH1,004F15,000001,000000<CR> CH1,004F17,000002,000050<CR> CH1,004F18,000003,000050<CR> ... CH1,004F18,000099,000050<CR> CH1,004F15,000100,000050<CR> ※測定値読み出しフォーマット 00 設定時
	送信	CR1,123,0<CR> ※連続読み出しする場合
	応答	OK,CR1,123,0<CR> CH1,5.990,000001,000000<CR> CH1,5.990,000002,000050<CR> ... ※測定値読み出しフォーマット 01 設定時

9. CR2 コマンド : CH2 測定値読み出し(指定回数/連続)

CR1 コマンドの説明の CR1、CH1、チャンネル 1 を CR2、CH2、チャンネル 2 に読み替えてください。

10. CR3 コマンド : CH3 測定値読み出し(指定回数/連続)

CR1 コマンドの説明の CR1、CH1、チャンネル 1 を CR3、CH3、チャンネル 3 に読み替えてください。

11. CR4 コマンド : CH4 測定値読み出し(指定回数/連続)

CR1 コマンドの説明の CR1、CH1、チャンネル 1 を CR4、CH4、チャンネル 4 に読み替えてください。

12. EXT コマンド : 測定値読み出し停止

書式	EXT,[SQNO]<CR>	
機能	測定値読み出し(連続)を停止するコマンドです。	
使用例	送信	EXT,123<CR>
	応答	OK,EXT,123<CR>

7.4. エラーコード一覧

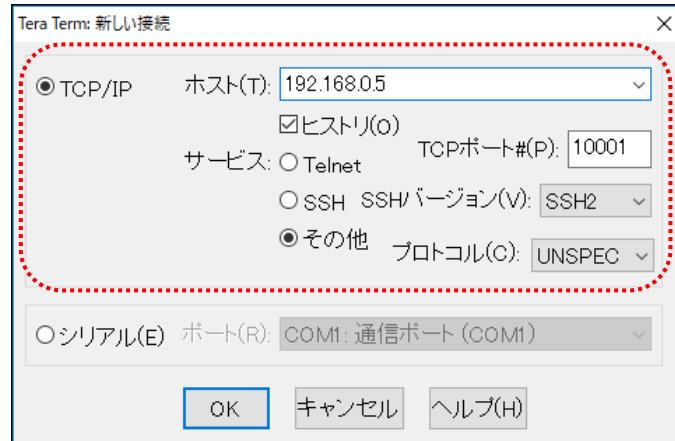
制御コマンドに対し正常に処理ができなかった場合にエラーコードを返します。エラーコードはエラーの内容によって決められています。

ER001	コマンドエラー	対応するコマンドがありません。
	応答	ER001<CR>
ER002	シーケンスナンバーエラー	SQNO 文字数がオーバーしているか SQNO データがない場合もこのエラーが発生します。SQNO の最大文字数は 5 文字です。
	応答	ER002<CR>
ER003	パラメータ設定エラー	パラメータが設定範囲外になっているかパラメータデータがありません。
	応答	ER003<CR>
ER004	連続読み出し不可	連続読み出し中です。連続読み出しを停止してからコマンドを送信してください。
	応答	ER004<CR>

7.5. 通信ソフトウェアによるコマンド確認例

通信ソフトウェア(Tera Term)は、キーボードから入力した文字を接続先の端末に送信し、接続先の端末が送ってきた文字を表示する機能を持った Windows 用のターミナルソフトです。

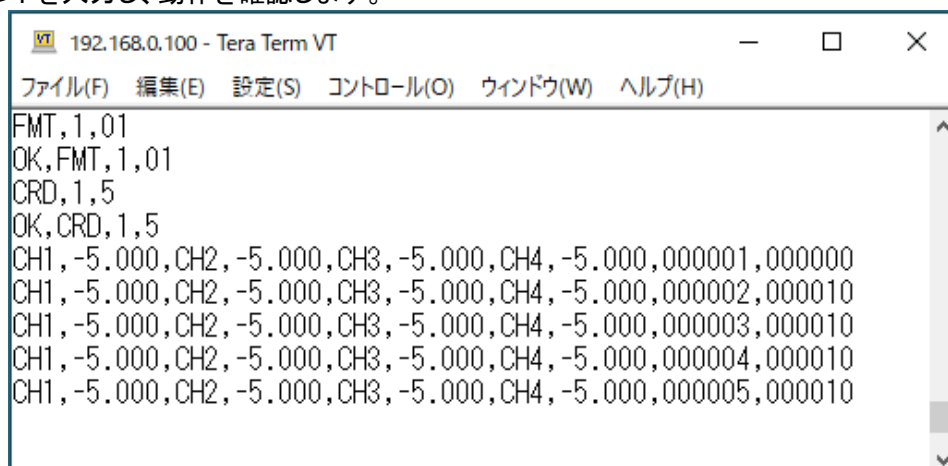
1. 本機を PC に接続します。Tera Term を開き“新しい接続”を選択します。TCP/IP を選択し接続する本機の IP アドレス、ポート番号を入力して OK をクリックします。



2. “端末の設定”で改行コードを下図の通りに設定します。またキー入力が表示されるようにするため、ローカルエコー(L)にチェックを入れ、OK をクリックします。

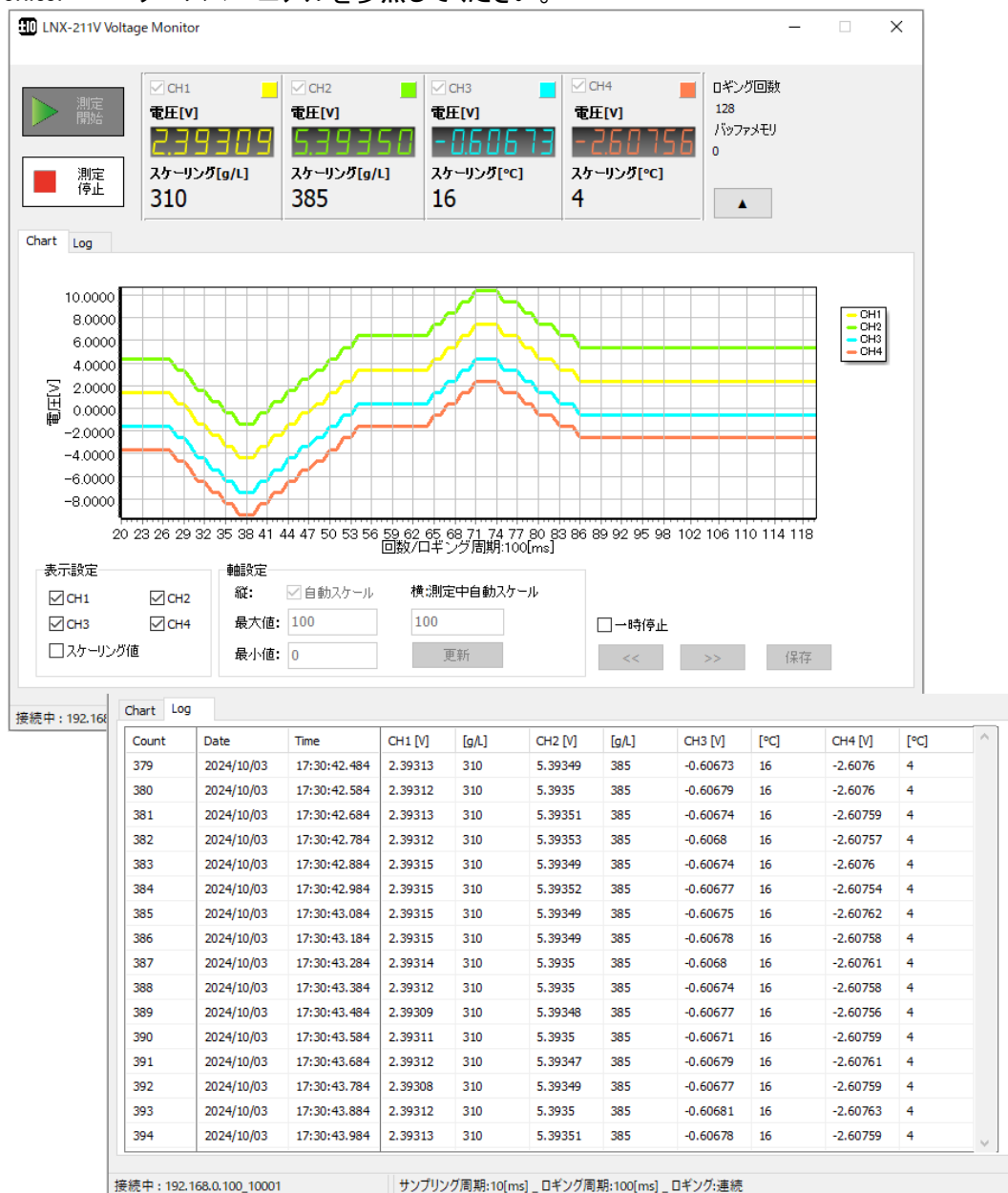


3. コマンドを入力し、動作を確認します。



8. 専用アプリケーション(LNX-211V Voltage Monitor)

専用アプリケーションとして LNX-211V Voltage Monitor を利用することができます。本機に制御コマンドを送り測定結果を表示、ロギングすることができます。このアプリケーションは製品付属の CD に収録されています。詳細については資料ページに公開されている LNX-211V Voltage Monitor ユーザーズマニュアルを参照してください。



9. 仮想 COM ポートの使用について

仮想 COM ポートを使用することで本機に割り当てられた IP アドレス/ポート番号を仮想 COM ポートに割り当てて使用することができます。

詳細につきましては製品付属の CD 内「LNX シリーズ仮想 COM ポート ユーザーズマニュアル」を参照してください。

10. サポートページ

改訂資料やその他参考資料は、必要に応じて各製品の資料ページに公開致します。

<https://www.hdl.co.jp/ftpdata/LNX/LNX-211V-W24/index.html>
<https://www.fa.hdl.co.jp/jp/lrx-info-support.html>

- LNX シリーズ設定ツール(LNX SETTING TOOL)
- 専用アプリケーション(LNX-211V Voltage Monitor)
- LNX-211V Voltage Monitor ユーザーズマニュアル
- 外形寸法図
- 仮想 COM ポート生成ツール

...等

また下記サポートページも合わせてご活用ください。

<https://www3.hdl.co.jp/spc/fa-top.html>

11. 添付資料

- 外形寸法図
- AC アダプタ外形寸法図

12. お問い合わせについて

お問い合わせ時は、製品型番とシリアル番号を添えて下さるようお願い致します。

e-mail の場合は、SPC2@hdl.co.jp へご連絡ください。

または、当社ホームページに設置のお問い合わせフォームからお問い合わせください。

技術的な内容にお電話でご対応するのは困難な場合がございます。可能な限りメールなどをご利用くださるようご協力をお願いいたします。

1

2

3

4

A

A

B

B

C

C

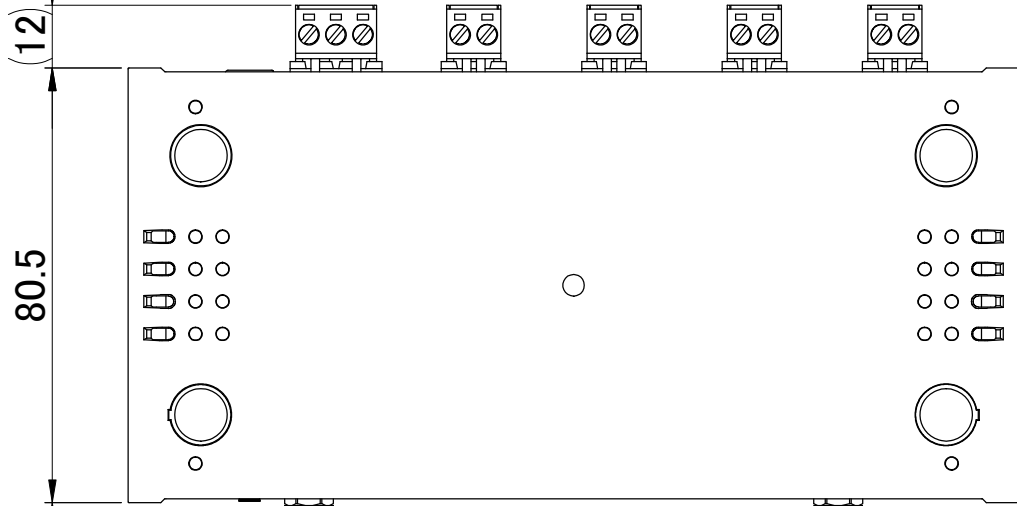
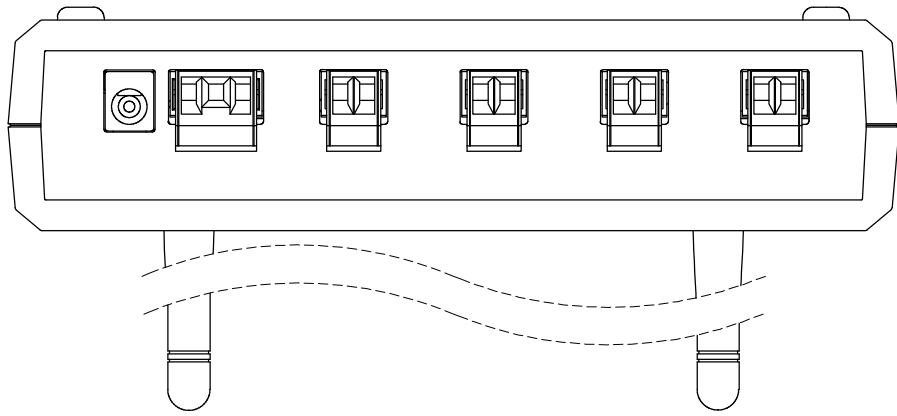
D

D

E

E

F



(12)

80.5

(32)

100

39

165

約42
(Approx. 42)

HUMANDATA®		SCALE -	UNIT mm	MATERIAL
CHK	DWG	TITLE LNx-211V-W24 Outline Drawing		
		DRAWING NO LNx211V-W24R1-DWG-A		REV A

1

2

3

A4 SHEET 1 OF 2

1

2

3

4

A

A

B

B

C

C

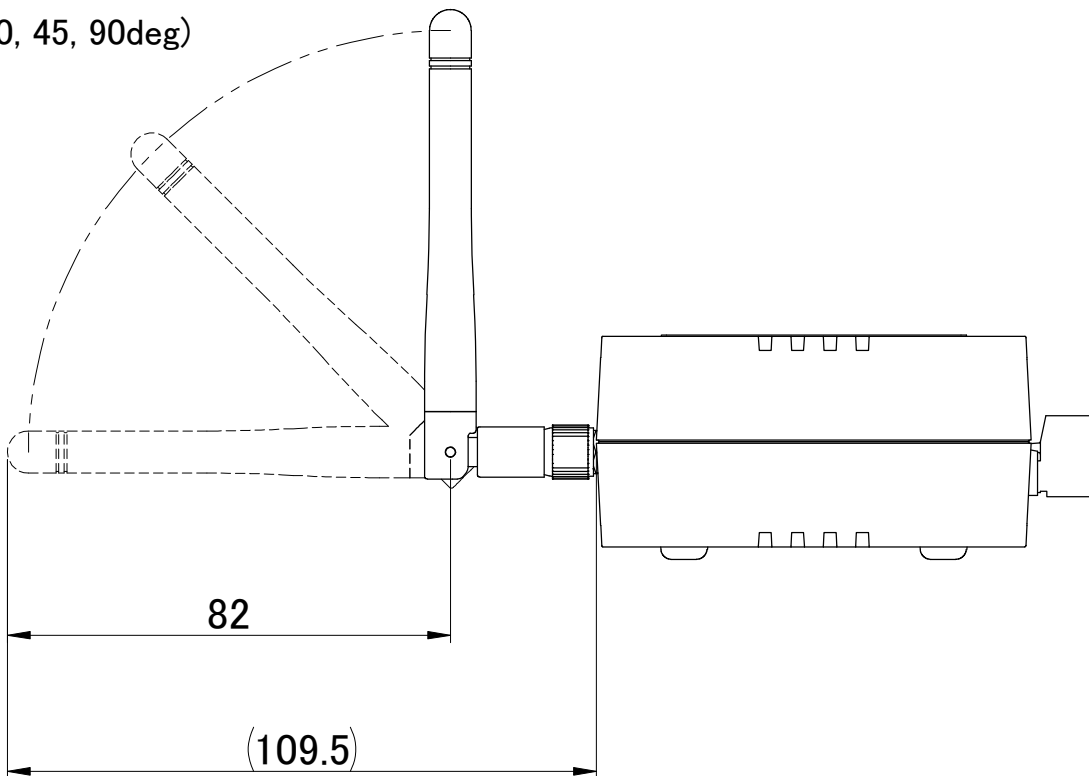
D

D

E

E

SWIVEL
(0, 45, 90deg)



		SCALE	UNIT	MATERIAL
		—	mm	
CHK	DWG 	TITLE		
		LNx-211V-W24 Outline Drawing		REV
		DRAWING NO		REV
		LNx211V-W24R1-DWG-A		A

1

2

3

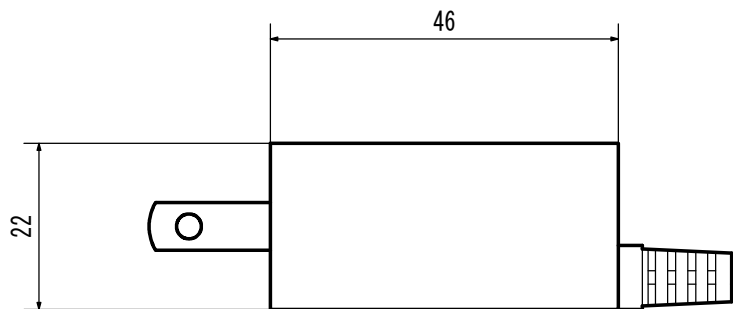
A4 SHEET 2 OF 2

F

1 2 3 4 5 6

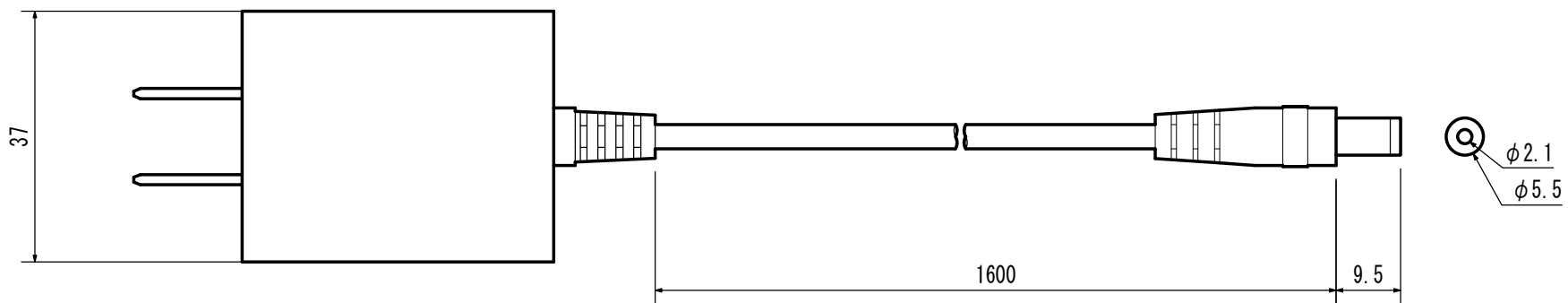
A

A



B

B



C

C

2.1mm DC plug, center positive

D

D

HUMAN DATA		UNIT	TITLE	
CHK	DWG	mm	HQL010-0502000J Outline Drawing	
		SCALE	DWG NO	REV
		1/1	HQL010-0502000J-DWG-A	A

4CH 独立絶縁型 Wi-Fi アナログ電圧モニタ

LNX-211V-W24
ユーザーズマニュアル

2024/10/09 Ver.1.0

2025/02/03 Ver.1.1

有限会社ヒューマンデータ

〒567-0034
大阪府茨木市中穂積 1-2-10 茨木ビル

TEL 072-620-2002
FAX 072-620-2003
URL : <https://www.fa.hdl.co.jp> (Japan)
: <https://www.fa.hdl.co.jp/en/> (Global)
