

TITLE		KINTEX FBG484 FPGA Board	
DOC. No.		XCM-022W	
FPGA		XCM022W	
DATE		2023/07/19 11:15:17	
Sheet		1 / 4	

XCM022WR2-SCH-F.pdf

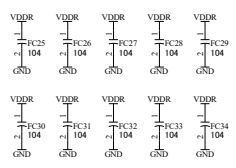
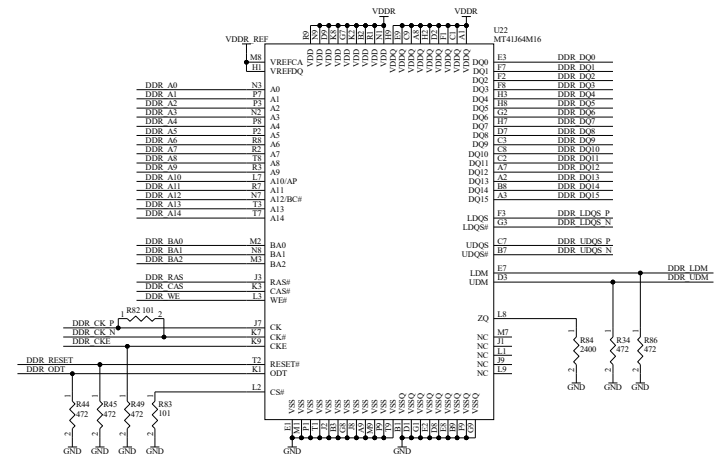
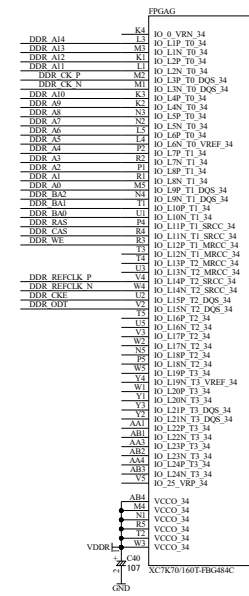
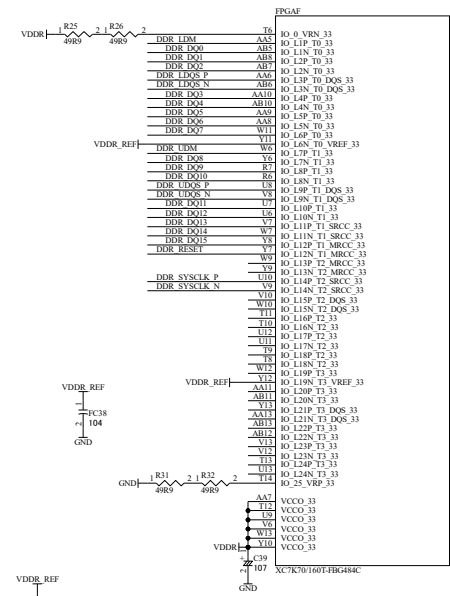
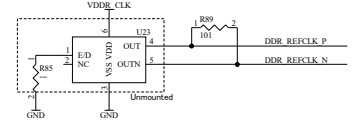
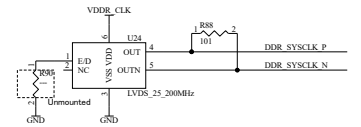
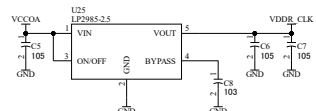
V31A	V31A
V30B	V30B
VCCINT_10	VCCINT_10
V30D	V30D
V30E	V30E
V30F	V30F
V30G	V30G
V30H	V30H
V30I	V30I
V30J	V30J
V30K	V30K
V30L	V30L
V30M	V30M
V30N	V30N
V30P	V30P
V30Q	V30Q
V30R	V30R
V30S	V30S
V30T	V30T
V30U	V30U
V30V	V30V
V30W	V30W
V30X	V30X
V30Y	V30Y
V30Z	V30Z
V31B	V31B
V31C	V31C
V31D	V31D
V31E	V31E
V31F	V31F
V31G	V31G
V31H	V31H
V31I	V31I
V31J	V31J
V31K	V31K
V31L	V31L
V31M	V31M
V31N	V31N
V31P	V31P
V31Q	V31Q
V31R	V31R
V31S	V31S
V31T	V31T
V31U	V31U
V31V	V31V
V31W	V31W
V31X	V31X
V31Y	V31Y
V31Z	V31Z
V32A	V32A
V32B	V32B
V32C	V32C
V32D	V32D
V32E	V32E
V32F	V32F
V32G	V32G
V32H	V32H
V32I	V32I
V32J	V32J
V32K	V32K
V32L	V32L
V32M	V32M
V32N	V32N
V32P	V32P
V32Q	V32Q
V32R	V32R
V32S	V32S
V32T	V32T
V32U	V32U
V32V	V32V
V32W	V32W
V32X	V32X
V32Y	V32Y
V32Z	V32Z



FPGAD

IOB38	G12	IO 0_15
IOB39	G13	IO LIP_10_ADP0_15
IOB40	G14	IO LIN_10_ADP0_15
IOB41	G15	IO L3P_10_ADP0_15
IOB42	G16	IO L3N_10_ADP0_15
IOB43	G17	IO L3T_10_ADP0_15
IOB44	G18	IO L3U_10_ADP0_15
IOB45	G19	IO L3V_10_ADP0_15
IOB46	G20	IO L3W_10_ADP0_15
IOB47	G21	IO L3X_10_ADP0_15
IOB48	G22	IO L3Y_10_ADP0_15
IOB49	G23	IO L3Z_10_ADP0_15
IOB50	G24	IO L3[10_15]
IOB51	G25	IO L3[16_15]
IOB52	G26	IO L3[22_15]
IOB53	G27	IO L3[28_15]
IOB54	G28	IO L3[34_15]
IOB55	G29	IO L3[40_15]
IOB56	G30	IO L3[46_15]
IOB57	G31	IO L3[52_15]
IOB58	G32	IO L3[58_15]
IOB59	G33	IO L3[64_15]
IOB60	G34	IO L3[70_15]
IOB61	G35	IO L3[76_15]
IOB62	G36	IO L3[82_15]
IOB63	G37	IO L3[88_15]
IOB64	G38	IO L3[94_15]
IOB65	G39	IO L3[100_15]
IOB66	G40	IO L3[106_15]
IOB67	G41	IO L3[112_15]
IOB68	G42	IO L3[118_15]
IOB69	G43	IO L3[124_15]
IOB70	G44	IO L3[130_15]
IOB71	G45	IO L3[136_15]
IOB72	G46	IO L3[142_15]
IOB73	G47	IO L3[148_15]
IOB74	G48	IO L3[154_15]
IOB75	G49	IO L3[160_15]
IOB76	G50	IO L3[166_15]
IOB77	G51	IO L3[172_15]
IOB78	G52	IO L3[178_15]
IOB79	G53	IO L3[184_15]
IOB80	G54	IO L3[190_15]
IOB81	G55	IO L3[196_15]
IOB82	G56	IO L3[202_15]
IOB83	G57	IO L3[208_15]
IOB84	G58	IO L3[214_15]
IOB85	G59	IO L3[220_15]
IOB86	G60	IO L3[226_15]
IOB87	G61	IO L3[232_15]
IOB88	G62	IO L3[238_15]
IOB89	G63	IO L3[244_15]
IOB90	G64	IO L3[250_15]
IOB91	G65	IO L3[256_15]
IOB92	G66	IO L3[262_15]
IOB93	G67	IO L3[268_15]
IOB94	G68	IO L3[274_15]
IOB95	G69	IO L3[280_15]
IOB96	G70	IO L3[286_15]
IOB97	G71	IO L3[292_15]
IOB98	G72	IO L3[298_15]
IOB99	G73	IO L3[304_15]
IOB100	G74	IO L3[310_15]
IOB101	G75	IO L3[316_15]
IOB102	G76	IO L3[322_15]
IOB103	G77	IO L3[328_15]
IOB104	G78	IO L3[334_15]
IOB105	G79	IO L3[340_15]
IOB106	G80	IO L3[346_15]
IOB107	G81	IO L3[352_15]
IOB108	G82	IO L3[358_15]
IOB109	G83	IO L3[364_15]
IOB110	G84	IO L3[370_15]
IOB111	G85	IO L3[376_15]
IOB112	G86	IO L3[382_15]
IOB113	G87	IO L3[388_15]
IOB114	G88	IO L3[394_15]
IOB115	G89	IO L3[400_15]
IOB116	G90	IO L3[406_15]
IOB117	G91	IO L3[412_15]
IOB118	G92	IO L3[418_15]
IOB119	G93	IO L3[424_15]
IOB120	G94	IO L3[430_15]
IOB121	G95	IO L3[436_15]
IOB122	G96	IO L3[442_15]
IOB123	G97	IO L3[448_15]
IOB124	G98	IO L3[454_15]
IOB125	G99	IO L3[460_15]
IOB126	G100	IO L3[466_15]
IOB127	G101	IO L3[472_15]
IOB128	G102	IO L3[478_15]
IOB129	G103	IO L3[484_15]
IOB130	G104	IO L3[490_15]
IOB131	G105	IO L3[496_15]
IOB132	G106	IO L3[502_15]
IOB133	G107	IO L3[508_15]
IOB134	G108	IO L3[514_15]
IOB135	G109	IO L3[520_15]
IOB136	G110	IO L3[526_15]
IOB137	G111	IO L3[532_15]
IOB138	G112	IO L3[538_15]
IOB139	G113	IO L3[544_15]
IOB140	G114	IO L3[550_15]
IOB141	G115	IO L3[556_15]
IOB142	G116	IO L3[562_15]
IOB143	G117	IO L3[568_15]
IOB144	G118	IO L3[574_15]
IOB145	G119	IO L3[580_15]
IOB146	G120	IO L3[586_15]
IOB147	G121	IO L3[592_15]
IOB148	G122	IO L3[598_15]
IOB149	G123	IO L3[604_15]
IOB150	G124	IO L3[610_15]
IOB151	G125	IO L3[616_15]
IOB152	G126	IO L3[622_15]
IOB153	G127	IO L3[628_15]
IOB154	G128	IO L3[634_15]
IOB155	G129	IO L3[640_15]
IOB156	G130	IO L3[646_15]
IOB157	G131	IO L3[652_15]
IOB158	G132	IO L3[658_15]
IOB159	G133	IO L3[664_15]
IOB160	G134	IO L3[670_15]
IOB161	G135	IO L3[676_15]
IOB162	G136	IO L3[682_15]
IOB163	G137	IO L3[688_15]
IOB164	G138	IO L3[694_15]
IOB165	G139	IO L3[700_15]
IOB166	G140	IO L3[706_15]
IOB167	G141	IO L3[712_15]
IOB168	G142	IO L3[718_15]
IOB169	G143	IO L3[724_15]
IOB170	G144	IO L3[730_15]
IOB171	G145	IO L3[736_15]
IOB172	G146	IO L3[742_15]
IOB173	G147	IO L3[748_15]
IOB174	G148	IO L3[754_15]
IOB175	G149	IO L3[760_15]
IOB176	G150	IO L3[766_15]
IOB177	G151	IO L3[772_15]
IOB178	G152	IO L3[778_15]
IOB179	G153	IO L3[784_15]
IOB180	G154	IO L3[790_15]
IOB181	G155	IO L3[796_15]
IOB182	G156	IO L3[802_15]
IOB183	G157	IO L3[808_15]
IOB184	G158	IO L3[814_15]
IOB185	G159	IO L3[820_15]
IOB186	G160	IO L3[826_15]
IOB187	G161	IO L3[832_15]
IOB188	G162	IO L3[838_15]
IOB189	G163	IO L3[844_15]
IOB190	G164	IO L3[850_15]
IOB191	G165	IO L3[856_15]
IOB192	G166	IO L3[862_15]
IOB193	G167	IO L3[868_15]
IOB194	G168	IO L3[874_15]
IOB195	G169	IO L3[880_15]
IOB196	G170	IO L3[886_15]
IOB197	G171	IO L3[892_15]
IOB198	G172	IO L3[898_15]
IOB199	G173	IO L3[904_15]
IOB200	G174	IO L3[910_15]
IOB201	G175	IO L3[916_15]
IOB202	G176	IO L3[922_15]
IOB203	G177	IO L3[928_15]
IOB204	G178	IO L3[934_15]
IOB205	G179	IO L3[940_15]
IOB206	G180	IO L3[946_15]
IOB207	G181	IO L3[952_15]
IOB208	G182	IO L3[958_15]
IOB209	G183	IO L3[964_15]
IOB210	G184	IO L3[970_15]
IOB211	G185	IO L3[976_15]
IOB212	G186	IO L3[982_15]
IOB213	G187	IO L3[988_15]
IOB214	G188	IO L3[994_15]
IOB215	G189	IO L3[1000_15]
IOB216	G190	IO L3[1006_15]
IOB217	G191	IO L3[1012_15]
IOB218	G192	IO L3[1018_15]
IOB219	G193	IO L3[1024_15]
IOB220	G194	IO L3[1030_15]
IOB221	G195	IO L3[1036_15]
IOB222	G196	IO L3[1042_15]
IOB223	G197	IO L3[1048_15]
IOB224	G198	IO L3[1054_15]
IOB225	G199	IO L3[1060_15]
IOB226	G200	IO L3[1066_15]
IOB227	G201	IO L3[1072_15]
IOB228	G202	IO L3[1078_15]
IOB229	G203	IO L3[1084_15]
IOB230	G204	IO L3[1090_15]
IOB231	G205	IO L3[1096_15]
IOB232	G206	IO L3[1102_15]
IOB233	G207	IO L3[1108_15]
IOB234	G208	IO L3[1114_15]
IOB235	G209	IO L3[1120_15]
IOB236	G210	IO L3[1126_15]
IOB237	G211	IO L3[1132_15]
IOB238	G212	IO L3[1138_15]
IOB239	G213	IO L3[1144_15]
IOB240	G214	IO L3[1150_15]
IOB241	G215	IO L3[1156_15]
IOB242	G216	IO L3[1162_15]
IOB243	G217	IO L3[1168_15]
IOB244	G218	IO L3[1174_15]
IOB245	G219	IO L3[1180_15]
IOB246	G220	IO L3[1186_15]
IOB247	G221	IO L3[1192_15]
IOB248	G222	IO L3[1198_15]
IOB249	G223	IO L3[1204_15]
IOB250	G224	IO L3[1210_15]
IOB251	G225	IO L3[1216_15]
IOB252	G226	IO L3[1222_15]
IOB253	G227	IO L3[1228_15]
IOB254	G228	IO L3[1234_15]
IOB255	G229	IO L3[1240_15]
IOB256	G230	IO L3[1246_15]
IOB257	G231	IO L3[1252_15]
IOB258	G232	IO L3[1258_15]
IOB259	G233	IO L3[1264_15]
IOB260	G234	IO L3[1270_15]
IOB261	G235	IO L3[1276_15]
IOB262	G236	IO L3[1282_15]
IOB263	G237	IO L3[1288_15]
IOB264	G238	IO L3[1294_15]
IOB265	G239	IO L3[1300_15]
IOB266	G240	IO L3[1306_15]
IOB267	G241	IO L3[1312_15]
IOB268	G242	IO L3[1318_15]
IOB269	G243	IO L3[1324_15]
IOB270	G244	IO L3[1330_15]
IOB271	G245	IO L3[1336_15]
IOB272	G246	IO L3[1342_15]
IOB273	G247	IO L3[1348_15]
IOB274	G248	IO L3[1354_15]
IOB275	G249	IO L3[1360_15]
IOB276	G250	IO L3[1366_15]
IOB277	G251	IO L3[1372_15]
IOB278	G252	IO L3[1378_15]
IOB279	G253	IO L3[1384_15]
IOB280	G254	IO L3[1390_15]
IOB281	G255	IO L3[1396_15]
IOB282	G256	IO L3[1402_15]
IOB283	G257	IO L3[1408_15]
IOB284	G258	IO L3[1414_15]
IOB285	G259	IO L3[1420_15]
IOB286	G260	IO L3[1426_15]
IOB287	G261	IO L3[1432_15]
IOB288	G262	IO L3[1438_15]
IOB289	G263	IO L3[1444_15]
IOB290	G264	IO L3[1450_15]
IOB291	G265	IO L3[1456_15]
IOB292	G266	IO L3[1462_15]
IOB293	G267	IO L3[1468_15]
IOB294	G268	IO L3[1474_15]
IOB295	G269	IO L3[1480_15]
IOB296	G270	IO L3[1486_15]
IOB297	G271	IO L3[1492_15]
IOB298	G272	IO L3[1498_15]
IOB299	G273	IO L3[1504_15]
IOB300	G274	IO L3[1510_15]
IOB301	G275	IO L3[1516_15]
IOB302	G276	IO L3[1522_15]
IOB303	G277	IO L3[1528_15]
IOB304	G278	IO L3[1534_15]
IOB305	G279	IO L3[1540_15]
IOB306	G280	IO L3[1546_15]
IOB307	G281	IO L3[1552_15]
IOB308	G282	IO L3[1558_15]
IOB309	G283	IO L3[1564_15]
IOB310	G284	IO L3[1570_15]
IOB311	G285	IO L3[1576_15]
IOB312	G286	IO L3[1582_15]
IOB313	G287	IO L3[1588_15]
IOB314	G288	IO L3[1594_15]
IOB315	G289	IO L3[1600_15]
IOB316	G290	IO L3[1606_15]
IOB317	G291	IO L3[1612_15]
IOB318	G292	IO L3[1

V3A	V3A
V6B0	V6B0
VCCINT_10	VCCINT_10
VMGTVCC_10	VMGTVCC_10
VMGTVCC_12	VMGTVCC_12
VMGTVCC_18	VMGTVCC_18
VCCCAUX_18	VCCCAUX_18
VCCADK_18	VCCADK_18
VCCOA	VCCOA
VCCOB	VCCOB
GND	GND

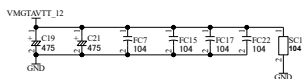
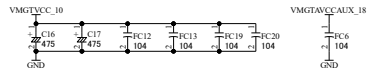
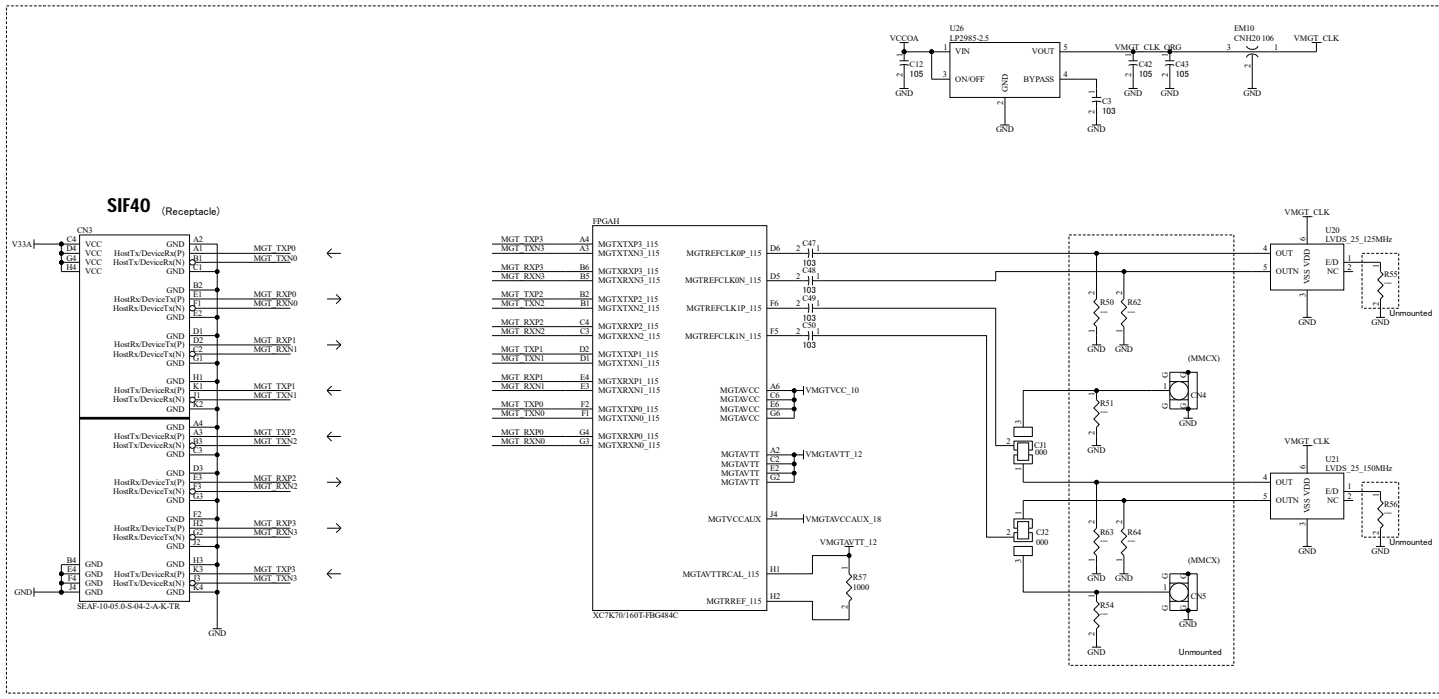


XCM022WR2-SCH-F.pdf

**HUMAN DATA**  
 HUMAN DATA LTD  
 www.hdl.co.jp (Japan)  
 www2.hdl.co.jp/en/ (Global)

TITLE	KINTEX FBG484 FPGA Board	
DOC. No.	<b>XCM-022W</b>	
DATE	2023/07/19 11:15:17	Sheet 3 / 4

V33A	V33A
V60B1	V60B1
VCCINT_10	VCCINT_10
VMGTAVCC_10	VMGTAVCC_10
VMGTAVTT_12	VMGTAVTT_12
VMGTAVCC_AUX_18	VMGTAVCC_AUX_18
VCCAUX_18	VCCAUX_18
VCCMADK_18	VCCMADK_18
VCCOA	VCCOA
VCCOB	VCCOB
GND	GND



XCM022WR2-SCH-F.pdf



D094	TITLE	KINTEX FBG484 FPGA Board	
	DOC. No.	<b>XCM-022W</b>	<b>F</b>
PRJ: XCM022_RocketDosh DATE: 2023-07-19 11:15:17 Sheet: 4 / 4			

V7.2020071