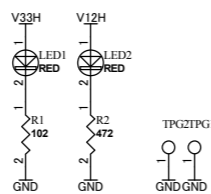
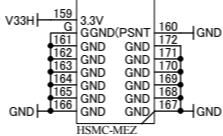
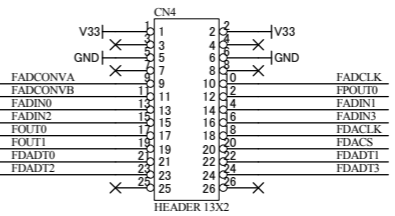
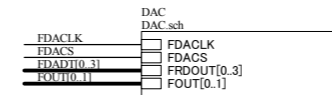
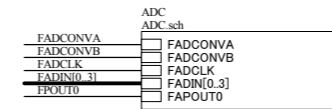


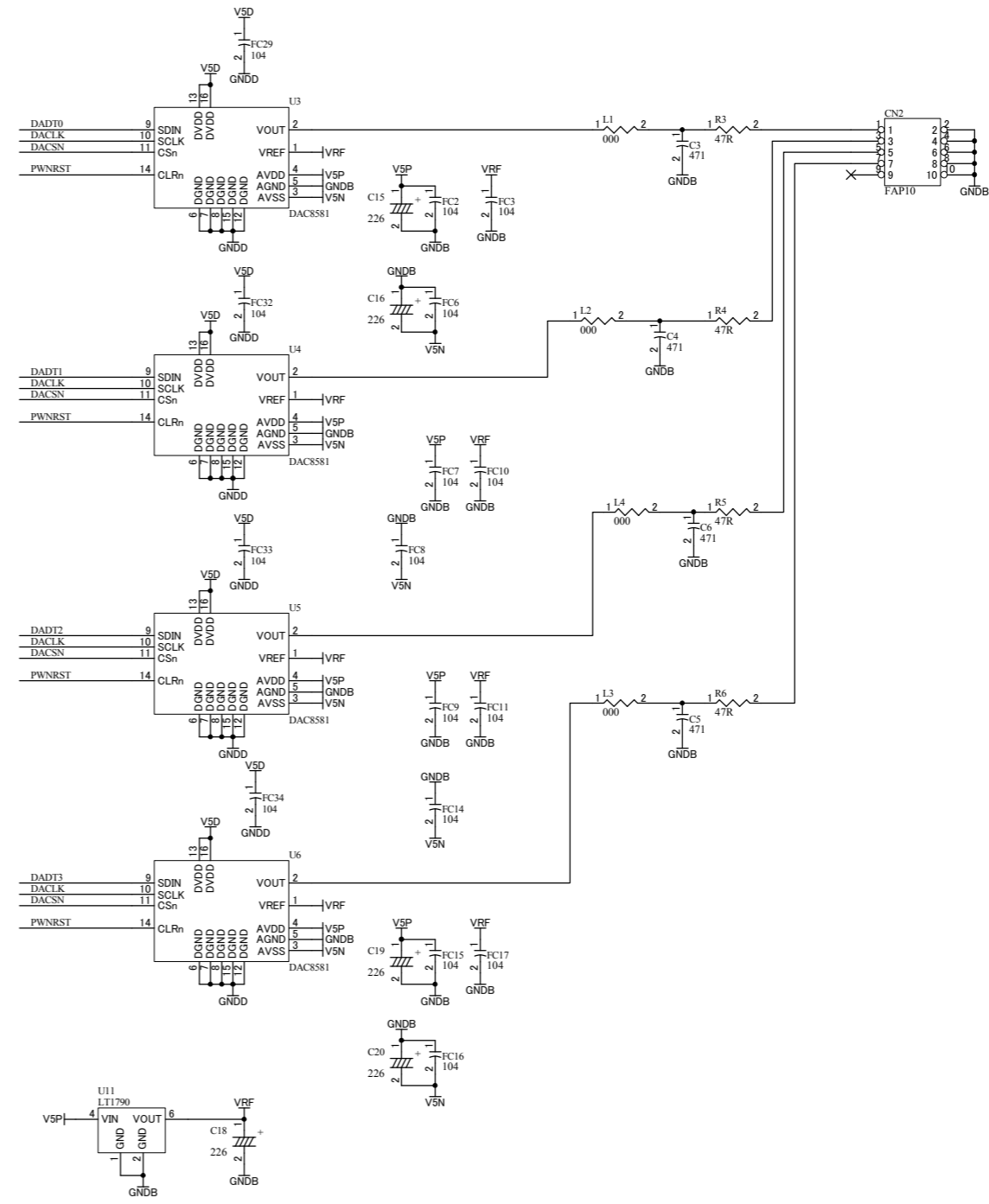
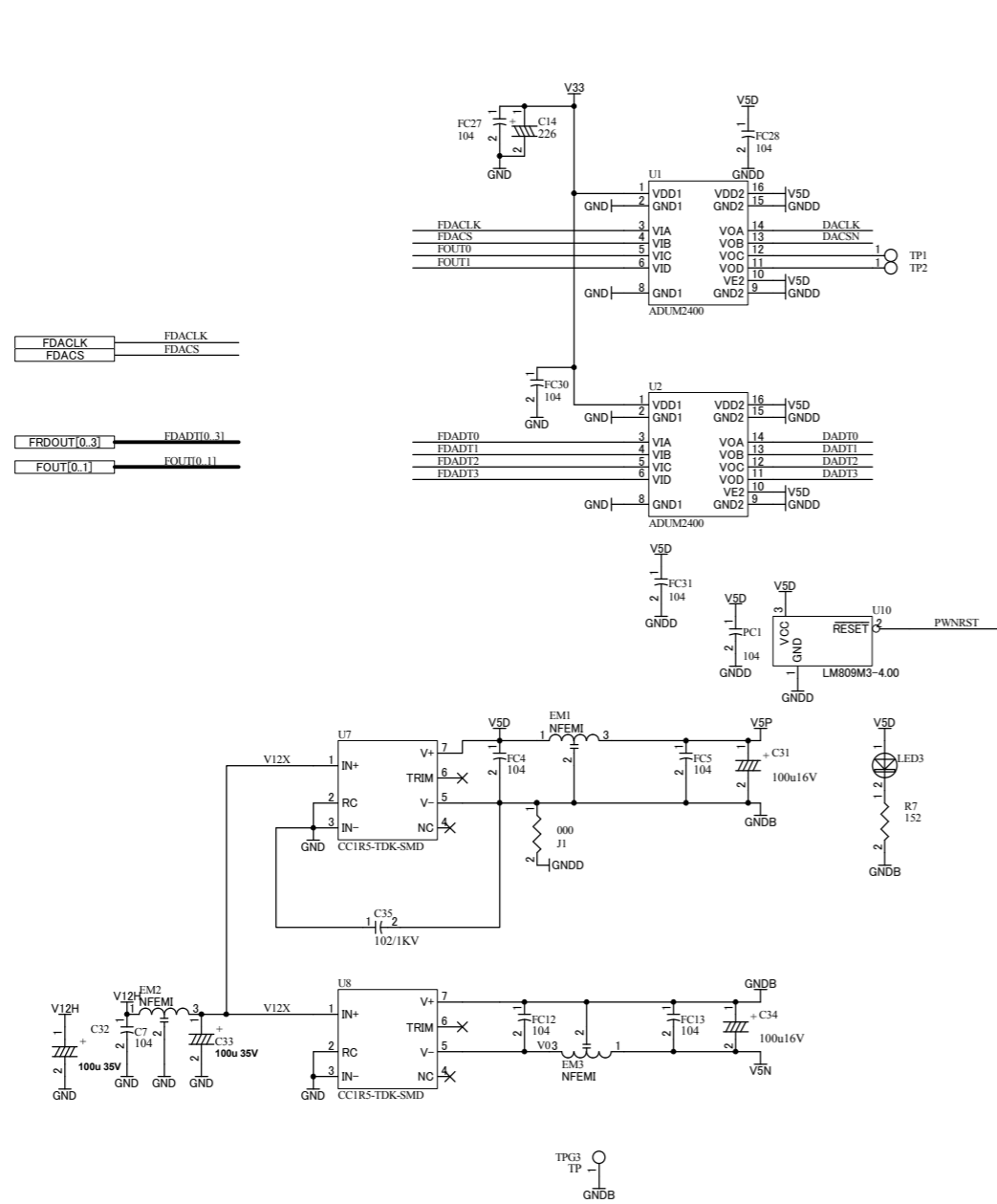
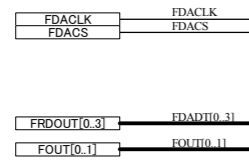
CN1	Pin	Signal
1	V33H	V33H
2	V33H	V33H
3	V50	V50
4	V50	V50
5	GND	GND
6	GND	GND
7	CNH 41	CNH 41
8	CNH 43	CNH 43
9	CNH 47	CNH 47
10	CNH 49	CNH 49
11	CNH 53	CNH 53
12	CNH 55	CNH 55
13	CNH 59	CNH 59
14	CNH 61	CNH 61
15	CNH 65	CNH 65
16	CNH 67	CNH 67
17	CNH 71	CNH 71
18	CNH 73	CNH 73
19	CNH 77	CNH 77
20	CNH 79	CNH 79
21	CNH 83	CNH 83
22	CNH 85	CNH 85
23	CNH 89	CNH 89
24	CNH 91	CNH 91
25	GND	GND
26	GND	GND
27	CNH 95	CNH 95
28	CNH 97	CNH 97
29	CNH 101	CNH 101
30	CNH 103	CNH 103
31	CNH 107	CNH 107
32	CNH 109	CNH 109
33	CNH 113	CNH 113
34	CNH 115	CNH 115
35	GND	GND
36	GND	GND
37	CNH 119	CNH 119
38	CNH 121	CNH 121
39	CNH 125	CNH 125
40	CNH 127	CNH 127
41	CNH 131	CNH 131
42	CNH 133	CNH 133
43	GND	GND
44	GND	GND
45	CNH 137	CNH 137
46	CNH 139	CNH 139
47	CNH 143	CNH 143
48	CNH 145	CNH 145
49	CNH 149	CNH 149
50	CNH 151	CNH 151
51	CNH 153	CNH 153
52	CNH 155	CNH 155
53	CNH 157	CNH 157

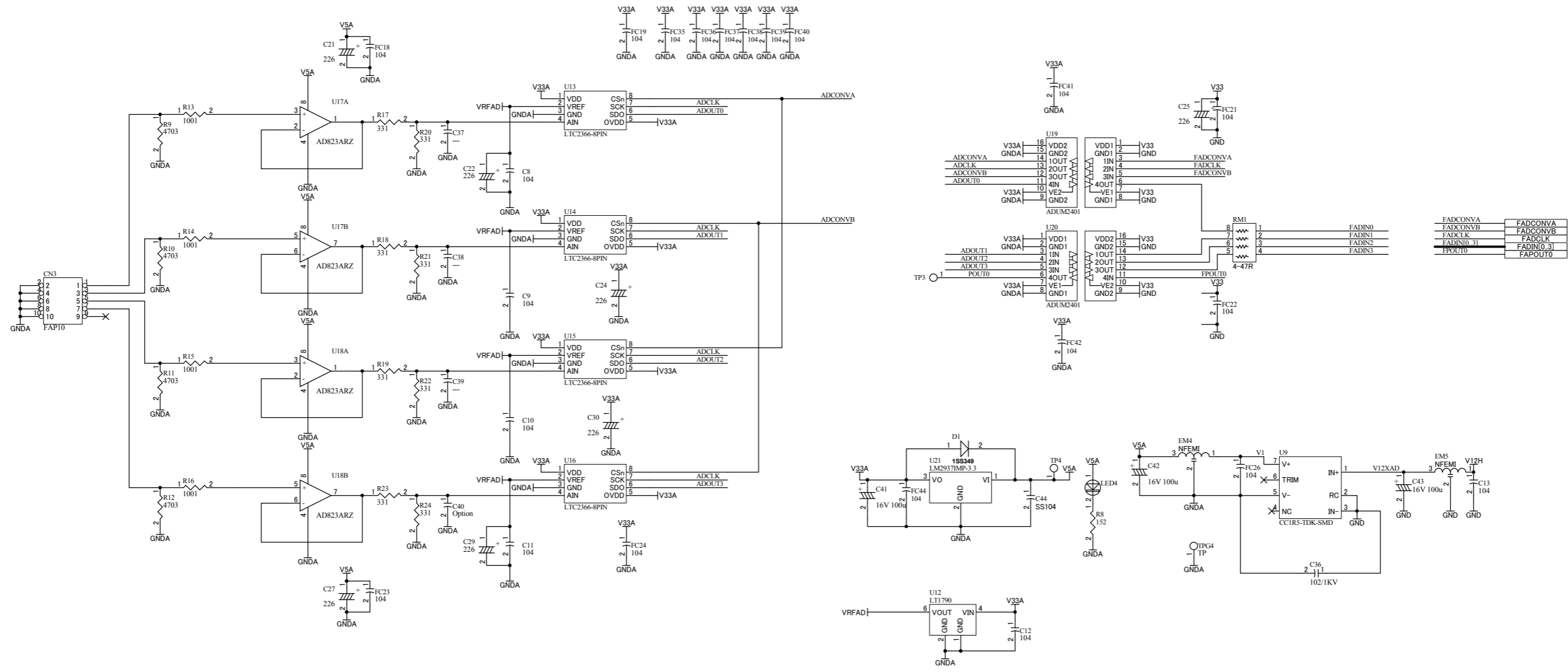


CNH	Pin	Signal
1	TXp7	RXp7
2	TXn7	RXn7
3	TXp6	RXp6
4	TXn6	RXn6
5	TXp5	RXp5
6	TXn5	RXn5
7	TXp4	RXp4
8	TXn4	RXn4
9	TXp3	RXp3
10	TXn3	RXn3
11	TXp2	RXp2
12	TXn2	RXn2
13	TXp1	RXp1
14	TXn1	RXn1
15	TXp0	RXp0
16	TXn0	RXn0
17	SCL	SCL
18	TMS	TMS
19	TDO	TDO
20	CKO0	CKO0
21	FADCONVA	FADCONVA
22	FADCONVB	FADCONVB
23	V12H	FADCLK
24	V12H	FADIN0
25	V12H	FADIN1
26	V12H	FADIN2
27	V12H	FADIN3
28	V12H	FOUT0
29	V12H	FOUT1
30	V12H	FADCLK
31	V12H	FADCS
32	V12H	FDADT0
33	V12H	FDADT1
34	V12H	FDADT2
35	V12H	FDADT3
36	V12H	FADCLK
37	V12H	FADCS
38	V12H	FRDOUT[0..3]
39	V12H	FADCLK
40	V12H	FADCS
41	V12H	FRDOUT[0..3]
42	V12H	FADCLK
43	V12H	FADCS
44	V12H	FRDOUT[0..3]
45	V12H	FADCLK
46	V12H	FADCS
47	V12H	FRDOUT[0..3]
48	V12H	FADCLK
49	V12H	FADCS
50	V12H	FRDOUT[0..3]
51	V12H	FADCLK
52	V12H	FADCS
53	V12H	FRDOUT[0..3]
54	V12H	FADCLK
55	V12H	FADCS
56	V12H	FRDOUT[0..3]
57	V12H	FADCLK
58	V12H	FADCS
59	V12H	FRDOUT[0..3]
60	V12H	FADCLK
61	V12H	FADCS
62	V12H	FRDOUT[0..3]
63	V12H	FADCLK
64	V12H	FADCS
65	V12H	FRDOUT[0..3]
66	V12H	FADCLK
67	V12H	FADCS
68	V12H	FRDOUT[0..3]
69	V12H	FADCLK
70	V12H	FADCS
71	V12H	FRDOUT[0..3]
72	V12H	FADCLK
73	V12H	FADCS
74	V12H	FRDOUT[0..3]
75	V12H	FADCLK
76	V12H	FADCS
77	V12H	FRDOUT[0..3]
78	V12H	FADCLK
79	V12H	FADCS
80	V12H	FRDOUT[0..3]
81	V12H	FADCLK
82	V12H	FADCS
83	V12H	FRDOUT[0..3]
84	V12H	FADCLK
85	V12H	FADCS
86	V12H	FRDOUT[0..3]
87	V12H	FADCLK
88	V12H	FADCS
89	V12H	FRDOUT[0..3]
90	V12H	FADCLK
91	V12H	FADCS
92	V12H	FRDOUT[0..3]
93	V12H	FADCLK
94	V12H	FADCS
95	V12H	FRDOUT[0..3]
96	V12H	FADCLK
97	V12H	FADCS
98	V12H	FRDOUT[0..3]
99	V12H	FADCLK
100	V12H	FADCS
101	V12H	FRDOUT[0..3]
102	V12H	FADCLK
103	V12H	FADCS
104	V12H	FRDOUT[0..3]
105	V12H	FADCLK
106	V12H	FADCS
107	V12H	FRDOUT[0..3]
108	V12H	FADCLK
109	V12H	FADCS
110	V12H	FRDOUT[0..3]
111	V12H	FADCLK
112	V12H	FADCS
113	V12H	FRDOUT[0..3]
114	V12H	FADCLK
115	V12H	FADCS
116	V12H	FRDOUT[0..3]
117	V12H	FADCLK
118	V12H	FADCS
119	V12H	FRDOUT[0..3]
120	V12H	FADCLK
121	V12H	FADCS
122	V12H	FRDOUT[0..3]
123	V12H	FADCLK
124	V12H	FADCS
125	V12H	FRDOUT[0..3]
126	V12H	FADCLK
127	V12H	FADCS
128	V12H	FRDOUT[0..3]
129	V12H	FADCLK
130	V12H	FADCS
131	V12H	FRDOUT[0..3]
132	V12H	FADCLK
133	V12H	FADCS
134	V12H	FRDOUT[0..3]
135	V12H	FADCLK
136	V12H	FADCS
137	V12H	FRDOUT[0..3]
138	V12H	FADCLK
139	V12H	FADCS
140	V12H	FRDOUT[0..3]
141	V12H	FADCLK
142	V12H	FADCS
143	V12H	FRDOUT[0..3]
144	V12H	FADCLK
145	V12H	FADCS
146	V12H	FRDOUT[0..3]
147	V12H	FADCLK
148	V12H	FADCS
149	V12H	FRDOUT[0..3]
150	V12H	FADCLK
151	V12H	FADCS
152	V12H	FRDOUT[0..3]
153	V12H	FADCLK
154	V12H	FADCS
155	V12H	FRDOUT[0..3]
156	V12H	FADCLK
157	V12H	FADCS
158	V12H	FRDOUT[0..3]
159	V12H	FADCLK
160	V12H	FADCS
161	V12H	FRDOUT[0..3]
162	V12H	FADCLK
163	V12H	FADCS
164	V12H	FRDOUT[0..3]
165	V12H	FADCLK
166	V12H	FADCS
167	V12H	FRDOUT[0..3]
168	V12H	FADCLK
169	V12H	FADCS
170	V12H	FRDOUT[0..3]
171	V12H	FADCLK
172	V12H	FADCS
173	V12H	FRDOUT[0..3]
174	V12H	FADCLK
175	V12H	FADCS
176	V12H	FRDOUT[0..3]
177	V12H	FADCLK
178	V12H	FADCS
179	V12H	FRDOUT[0..3]
180	V12H	FADCLK
181	V12H	FADCS
182	V12H	FRDOUT[0..3]
183	V12H	FADCLK
184	V12H	FADCS
185	V12H	FRDOUT[0..3]
186	V12H	FADCLK
187	V12H	FADCS
188	V12H	FRDOUT[0..3]
189	V12H	FADCLK
190	V12H	FADCS
191	V12H	FRDOUT[0..3]
192	V12H	FADCLK
193	V12H	FADCS
194	V12H	FRDOUT[0..3]
195	V12H	FADCLK
196	V12H	FADCS
197	V12H	FRDOUT[0..3]
198	V12H	FADCLK
199	V12H	FADCS
200	V12H	FRDOUT[0..3]



		<p>4CH ADC &amp; DAC MODULE(HSMC)</p>		
				DOC. No.
<p>HuMANDATA LTD. OSAKA JAPAN www.hdl.co.jp/en/(Global) www.hdl.co.jp/(Japan)</p>		<p>Date: 13-Jan-2012 16:57:24</p>	<p>File: UTL103B1.sch</p>	<p>Sheet 1 of 3</p>





		4CH ADC & DAC MODULE(HSMC)	
Date: 13-Jan-2012 16:57:25	File: ADC.sch	Sheet 3 of 3	B3