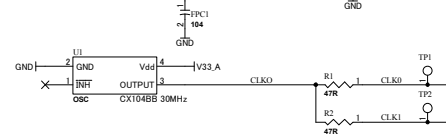
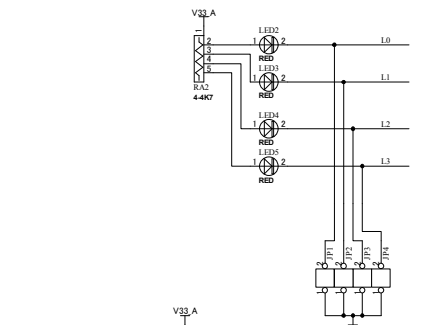
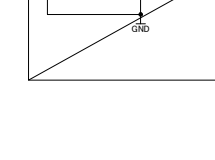
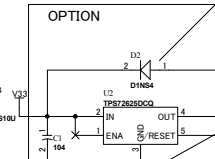
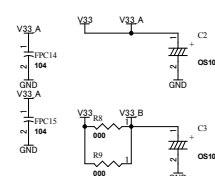
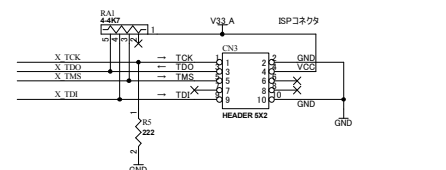


V33 V33
 V33 A V33 A
 V33 B V33 B
 VINT VINT
 GND GND



1)接続アレイ接続変更



CPLD1A

RESET	D3	IO(B)/VCCIO(B)	H6
L1	D2	IO(B)/VCCIO(B)	H6
L2	D1	IO(B)/VCCIO(B)	H6
L3	D0	IO(B)/VCCIO(B)	H6
RAM A0	E4	IO(B)	F1
RAM A1	E3	IO(B)	F1
RAM A2	E2	IO(B)	F1
RAM A3	E1	IO(B)	F1
RAM A4	E0	IO(B)	F1
RAM C0	F4	IO(B)	F2
RAM D0	F3	IO(B)	F2
RAM D1	F2	IO(B)	F2
RAM D2	F1	IO(B)	F2
RAM D3	F0	IO(B)	F2
RAM WE	F7	IO(B)	F2
RAM CS	G2	IO(B)	F3
RAM AS	G1	IO(B)	F3
RAM A6	G0	IO(B)	F3
RAM A7	G4	IO(B)	F3
RAM A8	G3	IO(B)	F3
RAM A9	G2	IO(B)	F3
RAM A10	G1	IO(B)	F3
RAM A11	G0	IO(B)	F3
RAM A12	H4	IO(B)	F4
RAM A13	H3	IO(B)	F4
RAM A14	H2	IO(B)	F4
RAM A15	H1	IO(B)	F4
RAM A16	H0	IO(B)	F4
RAM A17	I4	IO(B)	F5
RAM A18	I3	IO(B)	F5
RAM A19	I2	IO(B)	F5
RAM A20	I1	IO(B)	F5
RAM A21	I0	IO(B)	F5
RAM A22	J4	IO(B)	F6
RAM A23	J3	IO(B)	F6
RAM A24	J2	IO(B)	F6
RAM A25	J1	IO(B)	F6
RAM A26	J0	IO(B)	F6
RAM A27	K4	IO(B)	F7
RAM A28	K3	IO(B)	F7
RAM A29	K2	IO(B)	F7
RAM A30	K1	IO(B)	F7
RAM A31	K0	IO(B)	F7
RAM A32	L4	IO(B)	F8
RAM A33	L3	IO(B)	F8
RAM A34	L2	IO(B)	F8
RAM A35	L1	IO(B)	F8
RAM A36	L0	IO(B)	F8
RAM A37	M4	IO(B)	F9
RAM A38	M3	IO(B)	F9
RAM A39	M2	IO(B)	F9
RAM A40	M1	IO(B)	F9
RAM A41	M0	IO(B)	F9
RAM A42	N4	IO(B)	F10
RAM A43	N3	IO(B)	F10
RAM A44	N2	IO(B)	F10
RAM A45	N1	IO(B)	F10
RAM A46	N0	IO(B)	F10
RAM A47	O4	IO(B)	F11
RAM A48	O3	IO(B)	F11
RAM A49	O2	IO(B)	F11
RAM A50	O1	IO(B)	F11
RAM A51	O0	IO(B)	F11
RAM A52	P4	IO(B)	F12
RAM A53	P3	IO(B)	F12
RAM A54	P2	IO(B)	F12
RAM A55	P1	IO(B)	F12
RAM A56	P0	IO(B)	F12
RAM A57	Q4	IO(B)	F13
RAM A58	Q3	IO(B)	F13
RAM A59	Q2	IO(B)	F13
RAM A60	Q1	IO(B)	F13
RAM A61	Q0	IO(B)	F13
RAM A62	R4	IO(B)	F14
RAM A63	R3	IO(B)	F14
RAM A64	R2	IO(B)	F14
RAM A65	R1	IO(B)	F14
RAM A66	R0	IO(B)	F14
RAM A67	S4	IO(B)	F15
RAM A68	S3	IO(B)	F15
RAM A69	S2	IO(B)	F15
RAM A70	S1	IO(B)	F15
RAM A71	S0	IO(B)	F15
RAM A72	T4	IO(B)	F16
RAM A73	T3	IO(B)	F16
RAM A74	T2	IO(B)	F16
RAM A75	T1	IO(B)	F16
RAM A76	T0	IO(B)	F16
RAM A77	U4	IO(B)	F17
RAM A78	U3	IO(B)	F17
RAM A79	U2	IO(B)	F17
RAM A80	U1	IO(B)	F17
RAM A81	U0	IO(B)	F17
RAM A82	V4	IO(B)	F18
RAM A83	V3	IO(B)	F18
RAM A84	V2	IO(B)	F18
RAM A85	V1	IO(B)	F18
RAM A86	V0	IO(B)	F18
RAM A87	W4	IO(B)	F19
RAM A88	W3	IO(B)	F19
RAM A89	W2	IO(B)	F19
RAM A90	W1	IO(B)	F19
RAM A91	W0	IO(B)	F19
RAM A92	X4	IO(B)	F20
RAM A93	X3	IO(B)	F20
RAM A94	X2	IO(B)	F20
RAM A95	X1	IO(B)	F20
RAM A96	X0	IO(B)	F20
RAM A97	Y4	IO(B)	F21
RAM A98	Y3	IO(B)	F21
RAM A99	Y2	IO(B)	F21
RAM A100	Y1	IO(B)	F21
RAM A101	Y0	IO(B)	F21
RAM A102	Z4	IO(B)	F22
RAM A103	Z3	IO(B)	F22
RAM A104	Z2	IO(B)	F22
RAM A105	Z1	IO(B)	F22
RAM A106	Z0	IO(B)	F22

CPLD1B

IOA21	G13	IO(B)/VCCIO(B)	A14
IOA1	F16	IO(B)/VCCIO(B)	A14
IOA2	G12	IO(B)/VCCIO(B)	A14
IOA0	A13	IO(B)/VCCIO(B)	A14
IOA3	D12	IO(B)	A14
IOA4	G11	IO(B)	A14
IOA5	D11	IO(B)	A14
IOA6	E11	IO(B)	A14
IOA7	F11	IO(B)	A14
IOA8	G10	IO(B)	A14
IOA9	H10	IO(B)	A14
IOA10	I10	IO(B)	A14
IOA11	J10	IO(B)	A14
IOA12	K10	IO(B)	A14
IOA13	L10	IO(B)	A14
IOA14	M10	IO(B)	A14
IOA15	N10	IO(B)	A14
IOA16	O10	IO(B)	A14
IOA17	P10	IO(B)	A14
IOA18	Q10	IO(B)	A14
IOA19	R10	IO(B)	A14
IOA20	S10	IO(B)	A14
IOA21	T10	IO(B)	A14
IOA22	U10	IO(B)	A14
IOA23	V10	IO(B)	A14
IOA24	W10	IO(B)	A14
IOA25	X10	IO(B)	A14
IOA26	Y10	IO(B)	A14
IOA27	Z10	IO(B)	A14
IOA28	A11	IO(B)	A14
IOA29	B11	IO(B)	A14
IOA30	C11	IO(B)	A14
IOA31	D11	IO(B)	A14
IOA32	E11	IO(B)	A14
IOA33	F11	IO(B)	A14
IOA34	G11	IO(B)	A14
IOA35	H11	IO(B)	A14
IOA36	I11	IO(B)	A14
IOA37	J11	IO(B)	A14
IOA38	K11	IO(B)	A14
IOA39	L11	IO(B)	A14
IOA40	M11	IO(B)	A14
IOA41	N11	IO(B)	A14
IOA42	O11	IO(B)	A14
IOA43	P11	IO(B)	A14
IOA44	Q11	IO(B)	A14
IOA45	R11	IO(B)	A14
IOA46	S11	IO(B)	A14
IOA47	T11	IO(B)	A14
IOA48	U11	IO(B)	A14
IOA49	V11	IO(B)	A14
IOA50	W11	IO(B)	A14
IOA51	X11	IO(B)	A14
IOA52	Y11	IO(B)	A14
IOA53	Z11	IO(B)	A14
IOA54	A12	IO(B)	A14
IOA55	B12	IO(B)	A14
IOA56	C12	IO(B)	A14
IOA57	D12	IO(B)	A14
IOA58	E12	IO(B)	A14
IOA59	F12	IO(B)	A14
IOA60	G12	IO(B)	A14
IOA61	H12	IO(B)	A14
IOA62	I12	IO(B)	A14
IOA63	J12	IO(B)	A14
IOA64	K12	IO(B)	A14
IOA65	L12	IO(B)	A14
IOA66	M12	IO(B)	A14
IOA67	N12	IO(B)	A14
IOA68	O12	IO(B)	A14
IOA69	P12	IO(B)	A14
IOA70	Q12	IO(B)	A14
IOA71	R12	IO(B)	A14
IOA72	S12	IO(B)	A14
IOA73	T12	IO(B)	A14
IOA74	U12	IO(B)	A14
IOA75	V12	IO(B)	A14
IOA76	W12	IO(B)	A14
IOA77	X12	IO(B)	A14
IOA78	Y12	IO(B)	A14
IOA79	Z12	IO(B)	A14
IOA80	A13	IO(B)	A14
IOA81	B13	IO(B)	A14
IOA82	C13	IO(B)	A14
IOA83	D13	IO(B)	A14
IOA84	E13	IO(B)	A14
IOA85	F13	IO(B)	A14
IOA86	G13	IO(B)	A14
IOA87	H13	IO(B)	A14
IOA88	I13	IO(B)	A14
IOA89	J13	IO(B)	A14
IOA90	K13	IO(B)	A14
IOA91	L13	IO(B)	A14
IOA92	M13	IO(B)	A14
IOA93	N13	IO(B)	A14
IOA94	O13	IO(B)	A14
IOA95	P13	IO(B)	A14
IOA96	Q13	IO(B)	A14
IOA97	R13	IO(B)	A14
IOA98	S13	IO(B)	A14
IOA99	T13	IO(B)	A14
IOA100	U13	IO(B)	A14
IOA101	V13	IO(B)	A14
IOA102	W13	IO(B)	A14
IOA103	X13	IO(B)	A14
IOA104	Y13	IO(B)	A14
IOA105	Z13	IO(B)	A14
IOA106	A14	IO(B)	A14
IOA107	B14	IO(B)	A14
IOA108	C14	IO(B)	A14
IOA109	D14	IO(B)	A14
IOA110	E14	IO(B)	A14
IOA111	F14	IO(B)	A14
IOA112	G14	IO(B)	A14
IOA113	H14	IO(B)	A14
IOA114	I14	IO(B)	A14
IOA115	J14	IO(B)	A14
IOA116	K14	IO(B)	A14
IOA117	L14	IO(B)	A14
IOA118	M14	IO(B)	A14
IOA119	N14	IO(B)	A14
IOA120	O14	IO(B)	A14
IOA121	P14	IO(B)	A14
IOA122	Q14	IO(B)	A14
IOA123	R14	IO(B)	A14
IOA124	S14	IO(B)	A14
IOA125	T14	IO(B)	A14
IOA126	U14	IO(B)	A14
IOA127	V14	IO(B)	A14
IOA128	W14	IO(B)	A14
IOA129	X14	IO(B)	A14
IOA130	Y14	IO(B)	A14
IOA131	Z14	IO(B)	A14
IOA132	A15	IO(B)	A14
IOA133	B15	IO(B)	A14
IOA134	C15	IO(B)	A14
IOA135	D15	IO(B)	A14
IOA136	E15	IO(B)	A14
IOA137	F15	IO(B)	A14
IOA138	G15	IO(B)	A14
IOA139	H15	IO(B)	A14
IOA140	I15	IO(B)	A14
IOA141	J15	IO(B)	A14
IOA142	K15	IO(B)	A14
IOA143	L15	IO(B)	A14
IOA144	M15	IO(B)	A14
IOA145	N15	IO(B)	A14
IOA146	O15	IO(B)	A14
IOA147	P15	IO(B)	A14
IOA148	Q15	IO(B)	A14
IOA149	R15	IO(B)	A14
IOA150	S15	IO(B)	A14
IOA151	T15	IO(B)	A14
IOA152	U15	IO(B)	A14
IOA153	V15	IO(B)	A14
IOA154	W15	IO(B)	A14
IOA155	X15	IO(B)	A14
IOA156	Y15	IO(B)	A14
IOA157	Z15	IO(B)	A14
IOA158	A16	IO(B)	A14
IOA159	B16	IO(B)	A14
IOA160	C16	IO(B)	A14
IOA161	D16	IO(B)	A14
IOA162	E16	IO(B)	A14
IOA163	F16	IO(B)	A14
IOA164	G16	IO(B)	A14
IOA165	H16	IO(B)	A14
IOA166	I16	IO(B)	A14
IOA167	J16	IO(B)	A14
IOA168	K16	IO(B)	A14
IOA169	L16	IO(B)	A14
IOA170	M16	IO(B)	A14
IOA171	N16	IO(B)	A14
IOA172	O16	IO(B)	A14
IOA173	P16	IO(B)	A14
IOA174	Q16	IO(B)	A14
IOA175	R16	IO(B)	A14
IOA176	S16	IO(B)	A14
IOA177	T16	IO(B)	A14
IOA178	U16	IO(B)	A14
IOA179	V16	IO(B)	A14
IOA180	W16	IO(B)	A14
IOA181	X16	IO(B)	A14
IOA182	Y16	IO(B)	A14
IOA183	Z16	IO(B)	A14
IOA184	A17	IO(B)	A14
IOA185	B17	IO(B)	A14
IOA186	C17	IO(B)	A14
IOA187	D17	IO(B)	A14
IOA188	E17	IO(B)	A14
IOA189	F17	IO(B)	A14
IOA190	G17	IO(B)	A14
IOA191	H17	IO(B)	A14
IOA192	I17	IO(B)	A14
IOA193	J17	IO(B)	A14
IOA194	K17	IO(B)	A14
IOA195	L17	IO(B)	A14
IOA196	M17	IO(B)	A14
IOA197	N17	IO(B)	A14
IOA198	O17	IO(B)	A14
IOA199	P17	IO(B)	A14
IOA200	Q17	IO(B)	A14
IOA201	R17	IO(B)	A14
IOA202	S17	IO(B)	A14
IOA203	T17	IO(B)	A14
IOA204	U17	IO(B)	A14
IOA205	V17	IO(B)	A14
IOA206	W17	IO(B)	A14
IOA207	X17	IO(B)	A14
IOA208	Y17	IO(B)	A14