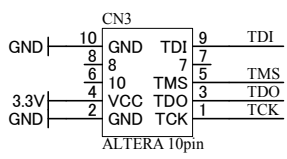
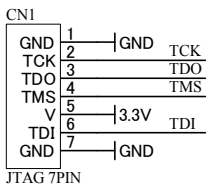


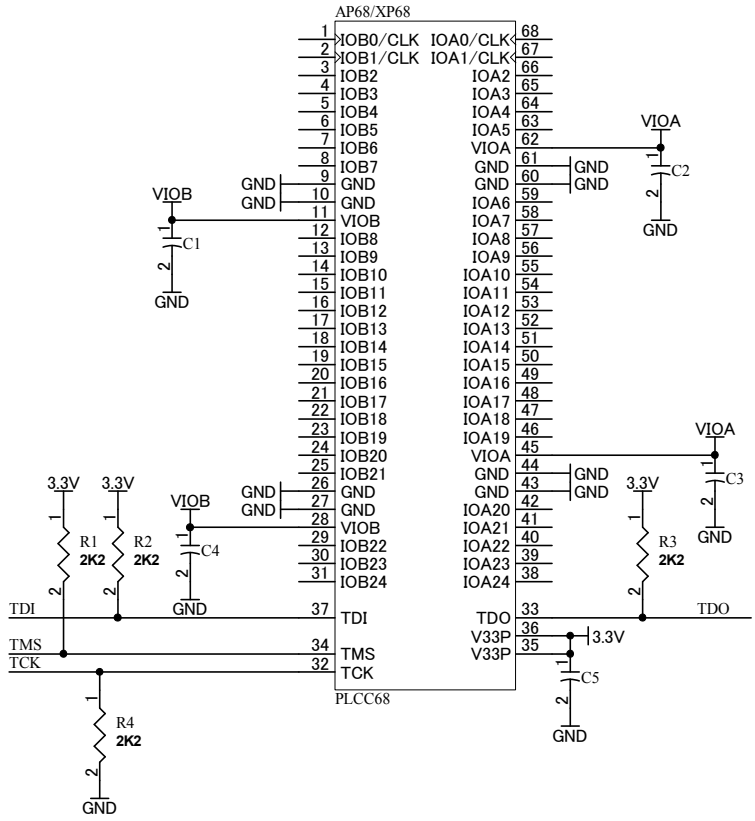
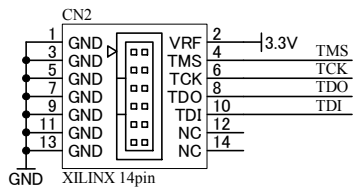
ALTERA社10ピン



7ピン



XILINX社14ピン



- (1) JTAGラインは必要に応じてバッファの追加を推奨します
- (2) ALTERA社ではTCKはプルダウンを推奨しています(*)
- (3) VIOA、VIOBは必要な電源を供給してください(最大3.3V)
- (4) 各電源は良質の電源を供給してください
- (5) その他搭載のFPGA/CPLDのデータシートに従ってください



AP68/XP68シリーズJTAG接続例

HuMANDATA LTD.
OSAKA JAPAN
www.hdl.co.jp/en/(Global)
www.hdl.co.jp/(Japan)

DOC. No. PLCC68

B